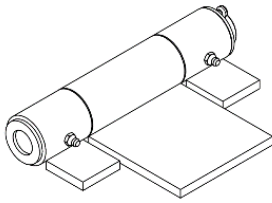
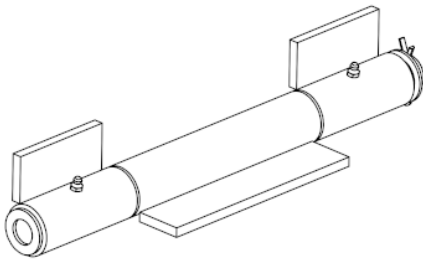
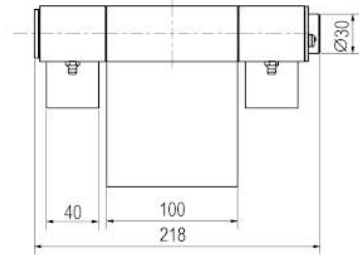
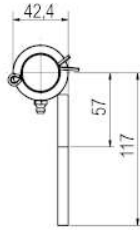


01 Beschläge/ Scharniere

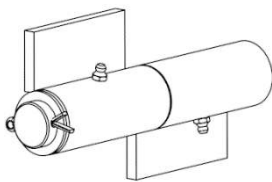
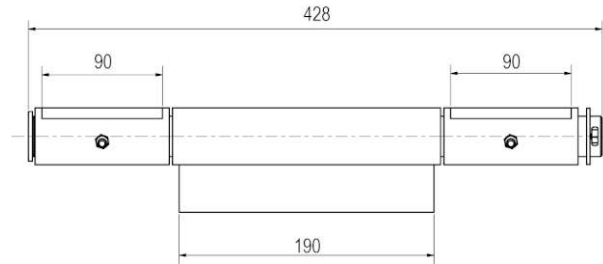
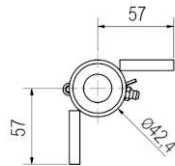
1



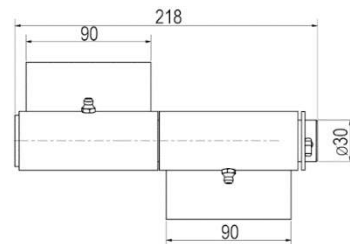
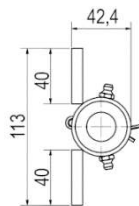
HF-ARC-0234-08



HF-ARC-0234-01a

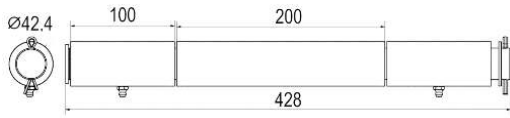


HF-ARC-0234-03



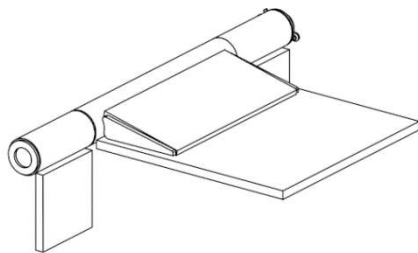
Zeich.-Nr.	Bezeichnung	Abmessung	Bemerkung	Gewicht/ Kg
HF-ARC-0234-08	Scharnier 200	200 mm	3teilig mit 30 mm Bolzen, rechte und linke Ausführung	3,10
HF-ARC-0234-01a	Scharnier 400	400 mm	3teilig mit 30 mm Bolzen, rechte und linke Ausführung	5,50
HF-ARC-0234-03	Scharnier vertikal	200 mm	2-Teilig	2,80

01 Beschläge/ Scharniere

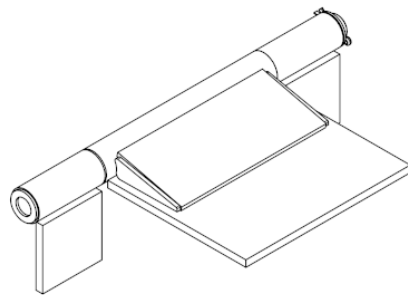
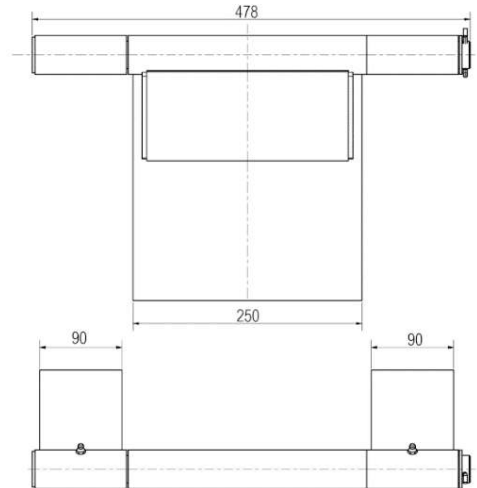
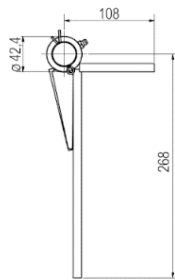


HF-ARC-0234-05

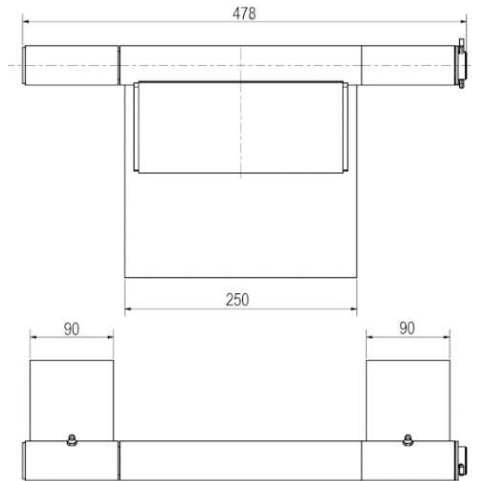
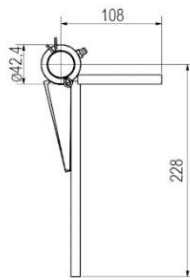
2



HF-ARC-0110-01



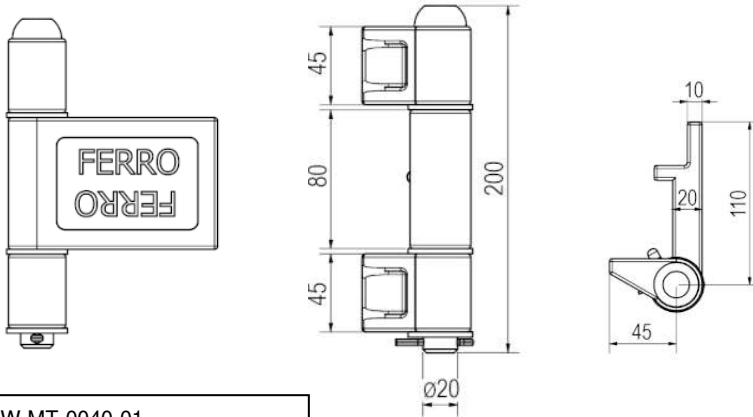
HF-ARC-0110-04



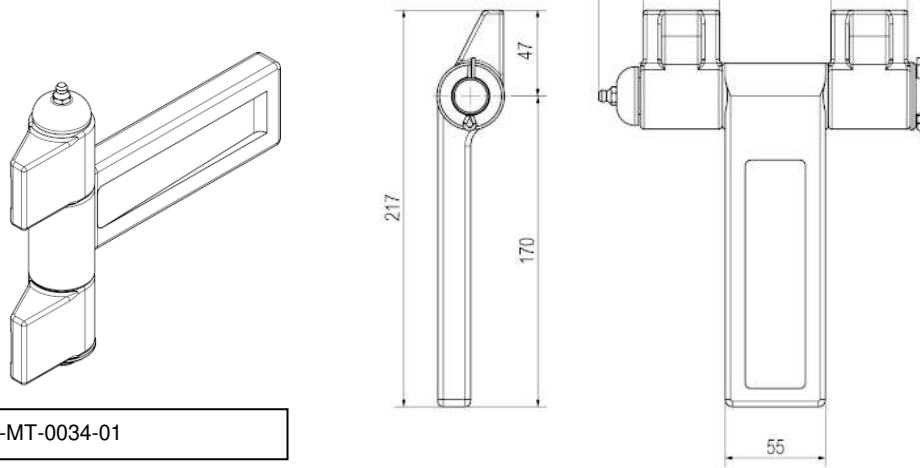
Zeich.-Nr.	Bezeichnung	Abmessung	Bemerkung	Gewicht/ Kg
HF-ARC-0234-05	Scharnier horizontal	400 mm	3-teilig, für FOUL	4,40
HF-ARC-0110-01	Scharnier 400 groß	400 mm	3-teilig mit 30 mm Bolzen, Länge: 268mm	13,00
HF-ARC-0110-04	Scharnier 400 groß	400 mm	3-teilig mit 30 mm Bolzen, Länge: 228mm	12,00

01 Beschläge/ Scharniere

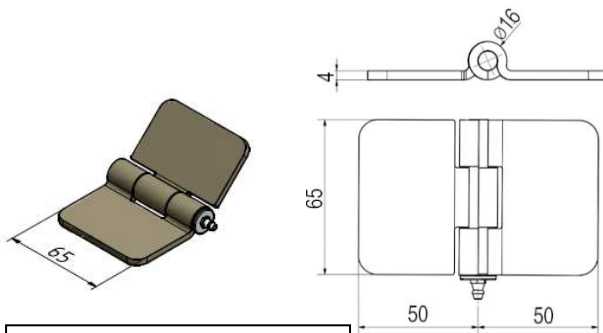
3



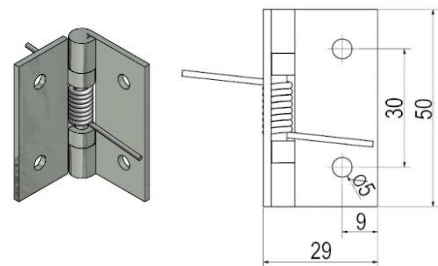
HW-MT-0040-01



HW-MT-0034-01



HW-MT-0028-02

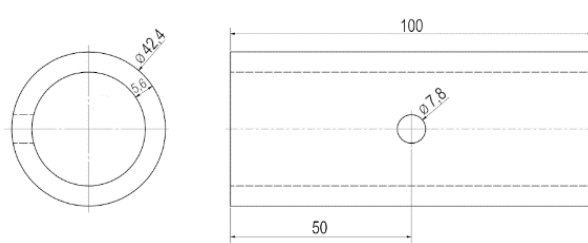


HW-MT-0041-01

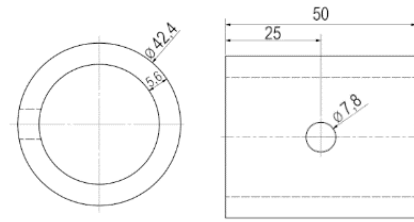
Zeich.-Nr.	Bezeichnung	Abmessung	Bemerkung	Gewicht/ Kg
HW-MT-0040-01	Scharnier standard	200 mm	geschmiedet, mit Schmiernippel	2,60
HW-MT-0034-01	Scharnier	242 mm	geschmiedet	2,70
HW-MT-0028-02	Scharnier		mit Schmiernippel	0,30
HW-MT-0041-01	Federscharnier		verzinkt	0,10

01 Beschläge/ Scharniere

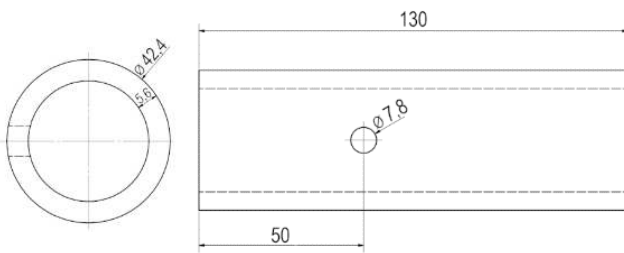
4



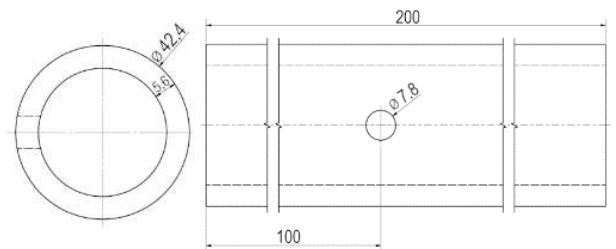
HF-ARC-0047-01



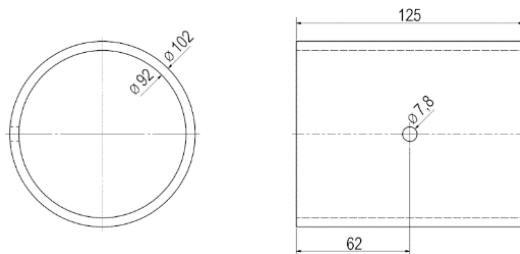
HF-ARC-0047-02



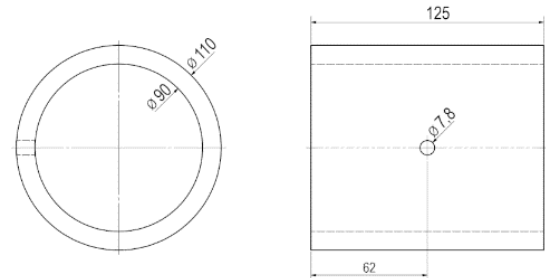
HF-ARC-0047-03



HF-ARC-0047-04



HF-ARC-0021-01

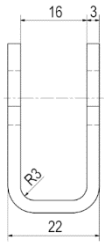


HF-ARC-0138-01

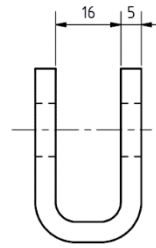
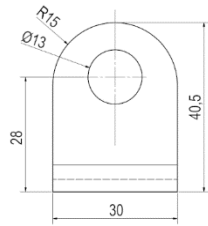
Zeich.-Nr.	Bezeichnung	Abmessung	Bemerkung	Gewicht/ Kg
HF-ARC-0047-01	Scharnierrohr	ø 42,4 x 5,6 L = 100 mm	Lagerbuchse	0,50
HF-ARC-0047-02	Scharnierrohr	ø 42,4 x 5,6 L = 50 mm	Lagerbuchse	0,20
HF-ARC-0047-03	Scharnierrohr	ø 42,4 x 5,6 L = 130 mm	Lagerbuchse	0,70
HF-ARC-0047-04	Scharnierrohr	ø 42,4 x 5,6 L = 200 mm	Lagerbuchse	1,00
HF-ARC-0021-01	Scharnierrohr	ø 102 x 5 L = 125 mm	Lagerbuchse	1,50
HF-ARC-0138-01	Scharnierrohr	ø 110 x 10 L = 125 mm	Lagerbuchse	3,10

01 Beschläge/ Scharniere

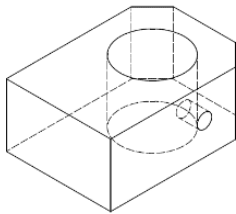
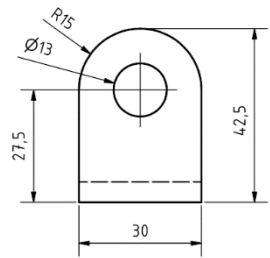
5



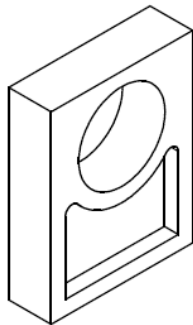
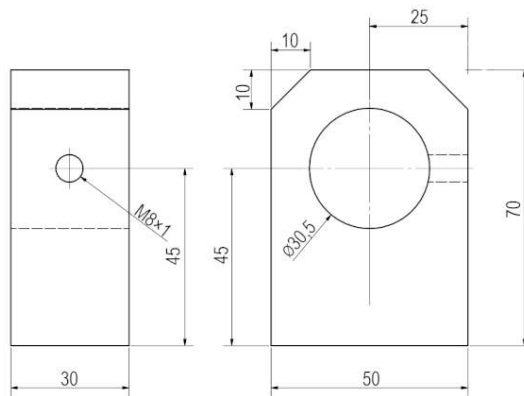
HF-ARC-0308-01



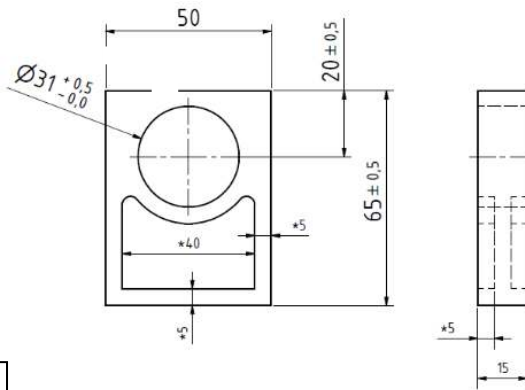
HF-ARC-0308-05



HF-ARC-0222-03



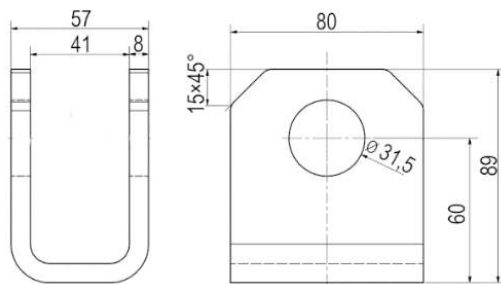
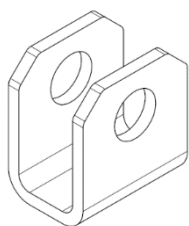
HF-ARC-0222-02



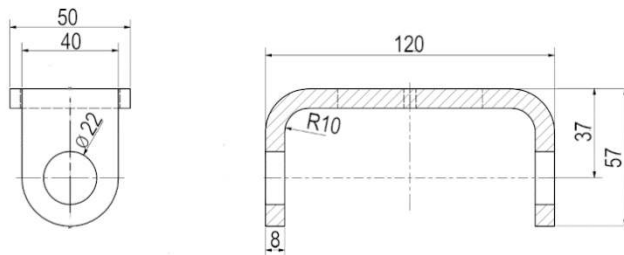
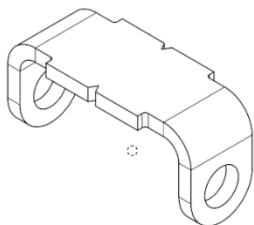
Zeich.-Nr.	Bezeichnung	Abmessung	Bemerkung	Gewicht/ Kg
HF-ARC-0308-01	Konsole	Loch Ø 13 mm	Stärke 3 mm	0,10
HF-ARC-0308-05	Konsole	Loch Ø 13 mm	Stärke 5 mm	0,10
HF-ARC-0222-03	Lagerblech		Stärke 30 mm, mit Schmiernippel	0,60
HF-ARC-0222-02	Lagerblech		Stärke 15 mm	0,20

01 Beschläge/ Scharniere

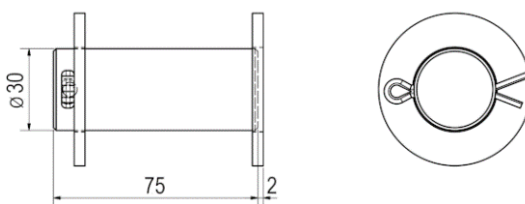
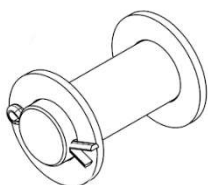
6



HF-ARC-0303-02



HF-ARC-0394-02

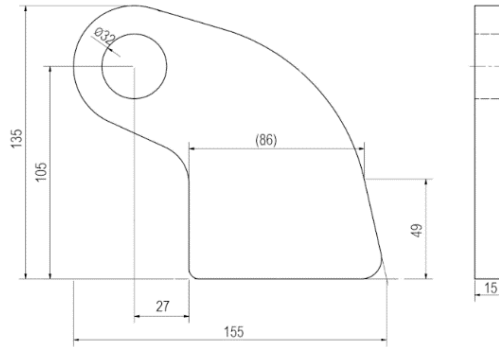
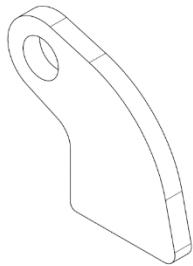


HF-ARC-0351-03

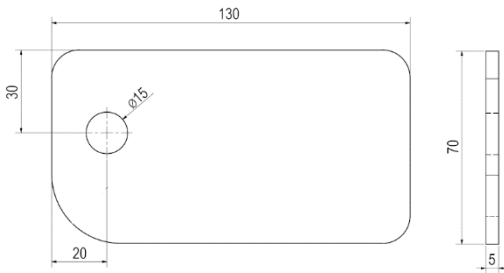
Zeich.-Nr.	Bezeichnung	Abmessung	Bemerkung	Gewicht/ Kg
HF-ARC-0303-02	Zylinderkonsole		Anbau Hydraulikzylinder	0,90
HF-ARC-0394-02	Konsole		Scharnierkonsole für Pendelklappe	0,40
HF-ARC-0351-03	Scharnierwelle		Scharnierwelle für Konsole	0,50

01 Beschläge/ Scharniere

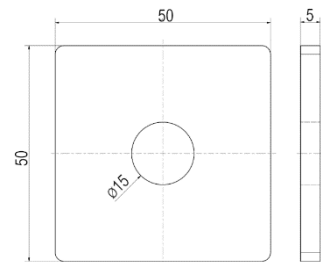
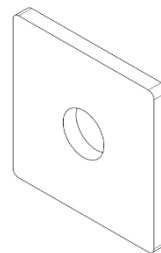
8



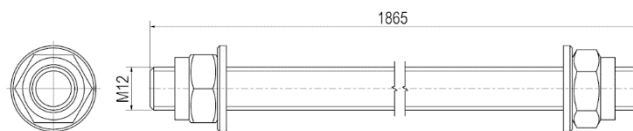
HF-ARC-0478-01



HF-ASC-0148-01



HF-ARC-0130-01

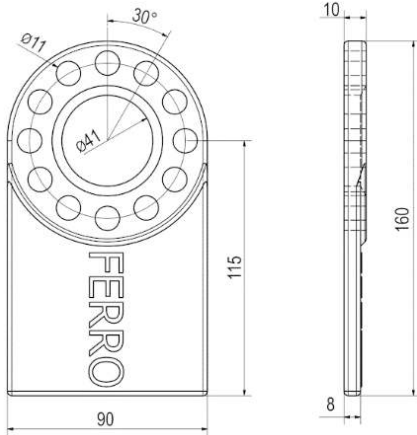


BG-ASC-0012-02

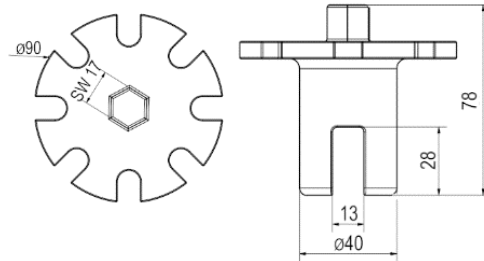
Zeich.-Nr.	Bezeichnung	Abmessung	Bemerkung	Gewicht/ Kg
HF-ARC-0478-01	Pendelbeschlag kurz		für HF-ARC-0309-047	1,40
HF-ASC-0148-01	Beschlag KD	Ø 13 mm	für 2-teiligen Kunststoffdeckel	0,30
HF-ARC-0130-01	Lochblech	Ø 13 mm	für 2-teiligen Kunststoffdeckel	0,10
BG-ASC-0012-02	Scharnierstange M12	1865 mm	für 2-teiligen Kunststoffdeckel	3,40

01 Beschläge/ Scharniere

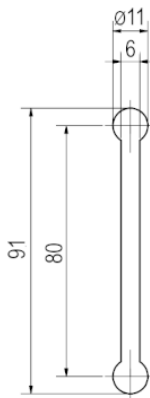
9



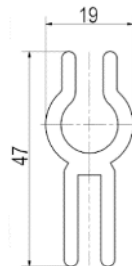
HF-ASC-0014-01



HF-ASC-0027-01



HW-KS-0034-01

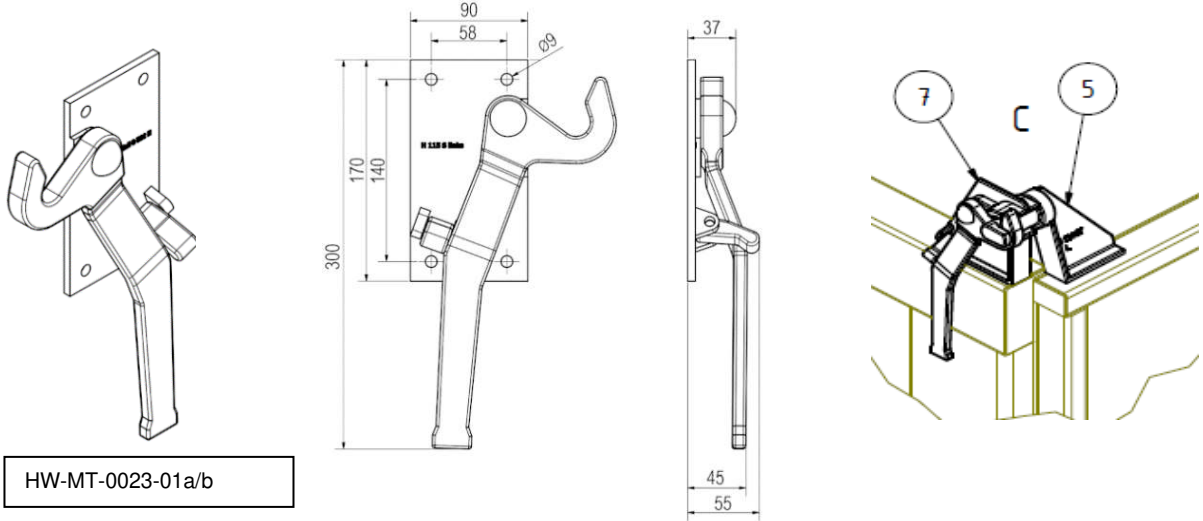


HW-MT-0090-02

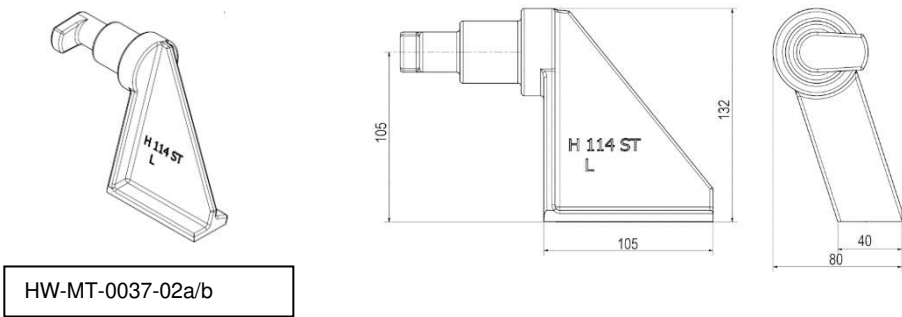
Zeich.-Nr.	Bezeichnung	Abmessung	Bemerkung	Gewicht/ Kg
HF-ASC-0014-01	Beschlag		für Stahldeckel federentlastet	0,70
HF-ASC-0027-01	Spannbolzen		für Stahldeckel federentlastet	0,80
HW-KS-0034-01	Gummischarnier		Länge 1500 mm	1,11
HW-MT-0090-02	Führungsprofil Gummischarnier		Länge 1500 mm	1,30

01 Beschläge/ Scharniere

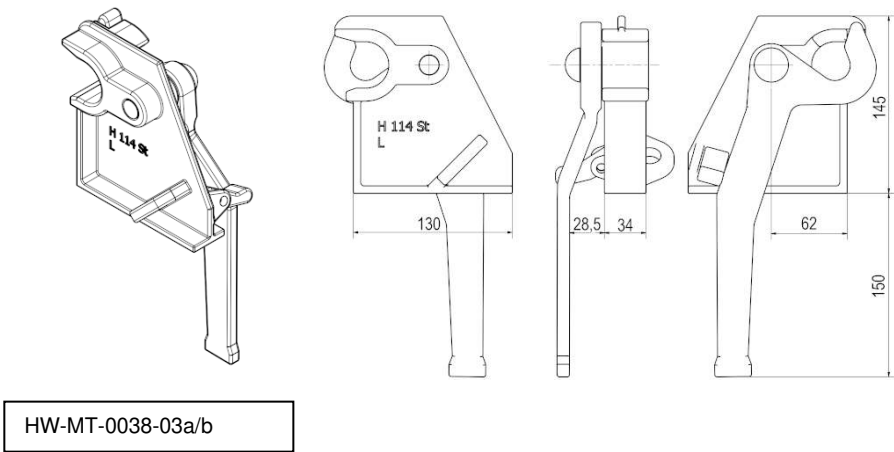
10



HW-MT-0023-01a/b



HW-MT-0037-02a/b



HW-MT-0038-03a/b

Zeich.-Nr.	Bezeichnung	Abmessung	Bemerkung	Gewicht/ Kg
HW-MT-0023-01a/b	Winkelhebelverschluss rechts+links		für Muldenklappen	2,00
HW-MT-0037-02a/b	Pendelzapfen rechts+links		Klappen pendelnd und abklappbar	1,80
HW-MT-0038-03a/b	Pendelverschluss rechts+links		Klappen pendelnd und abklappbar	3,00