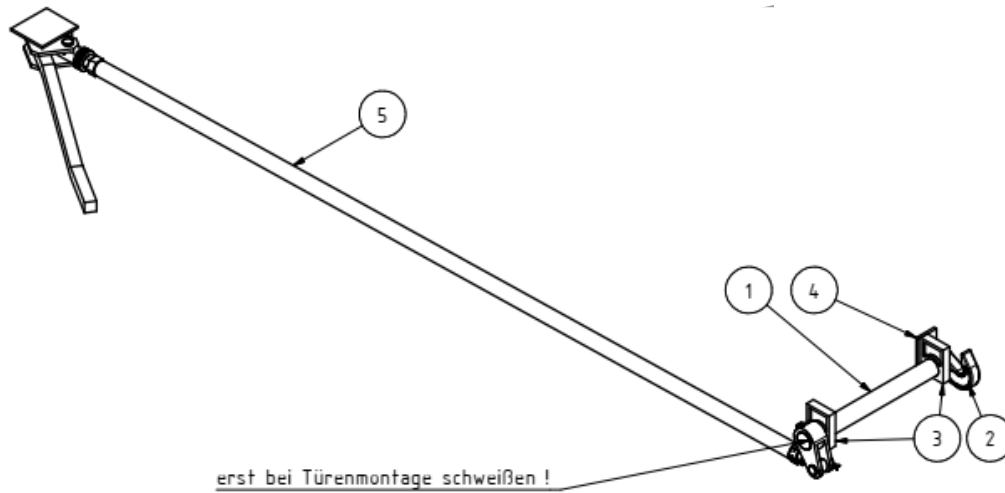


03 Verschlüsse/ Verriegelungen/ Haken

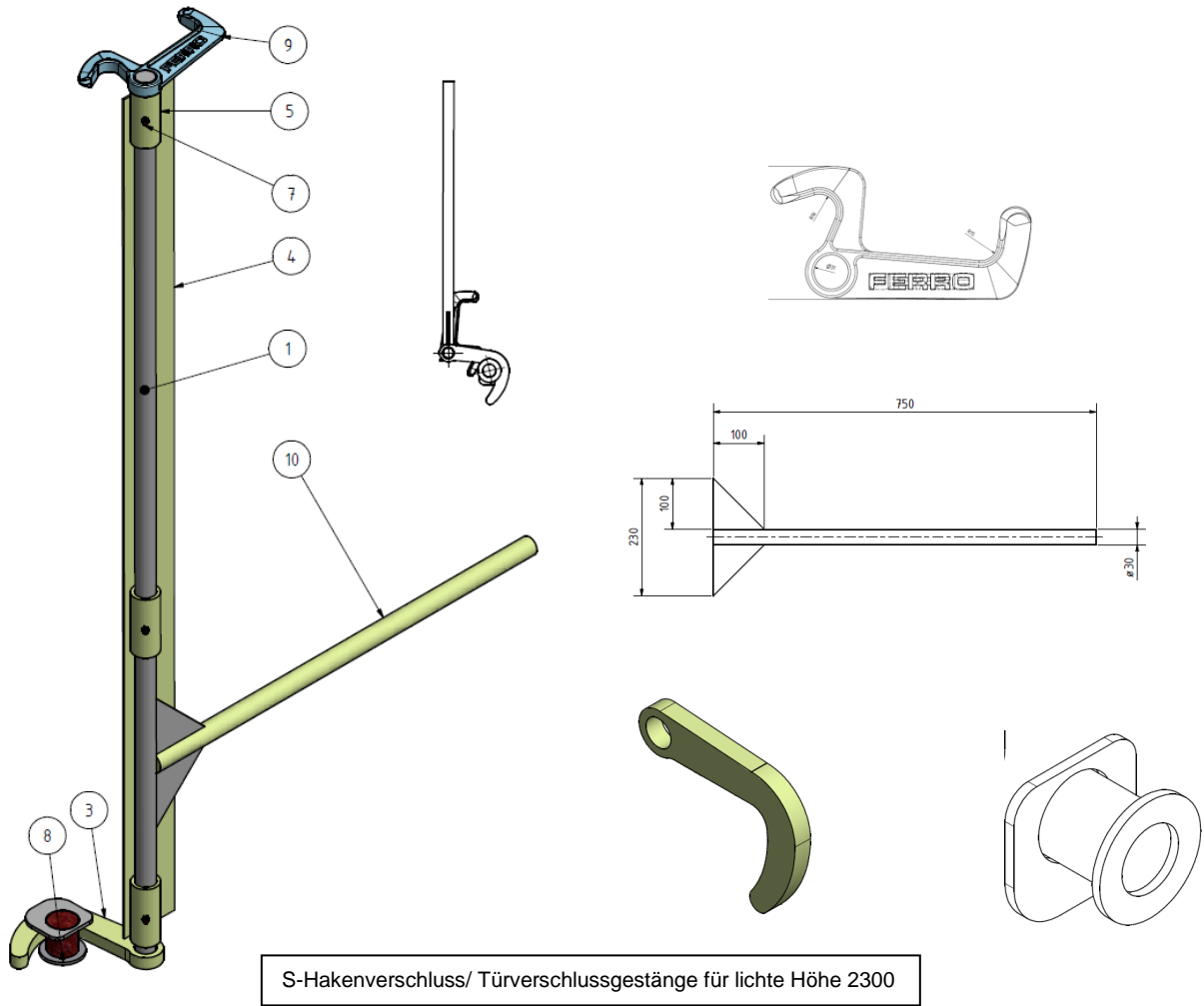
1



Zeich.-Nr.	Bezeichnung	Abmessung	Bemerkung	Gewicht/ Kg
BG-ARC-0007-01	Zentralverschluß		komplett	8,2
RS-3001-0320	1. Welle	ø 30 mm	S235JR	1,8
HF-ARC-0135-01	2. Haken	3 mm	Länge 2240 mm	0,4
HF-ARC-0222-02	3. Lagerblech		S235JR	0,5
HW-MT-0032-01	5. Ü-totpunktspanner	Länge 1500		5,5

03 Verschlüsse/ Verriegelungen/ Haken

2

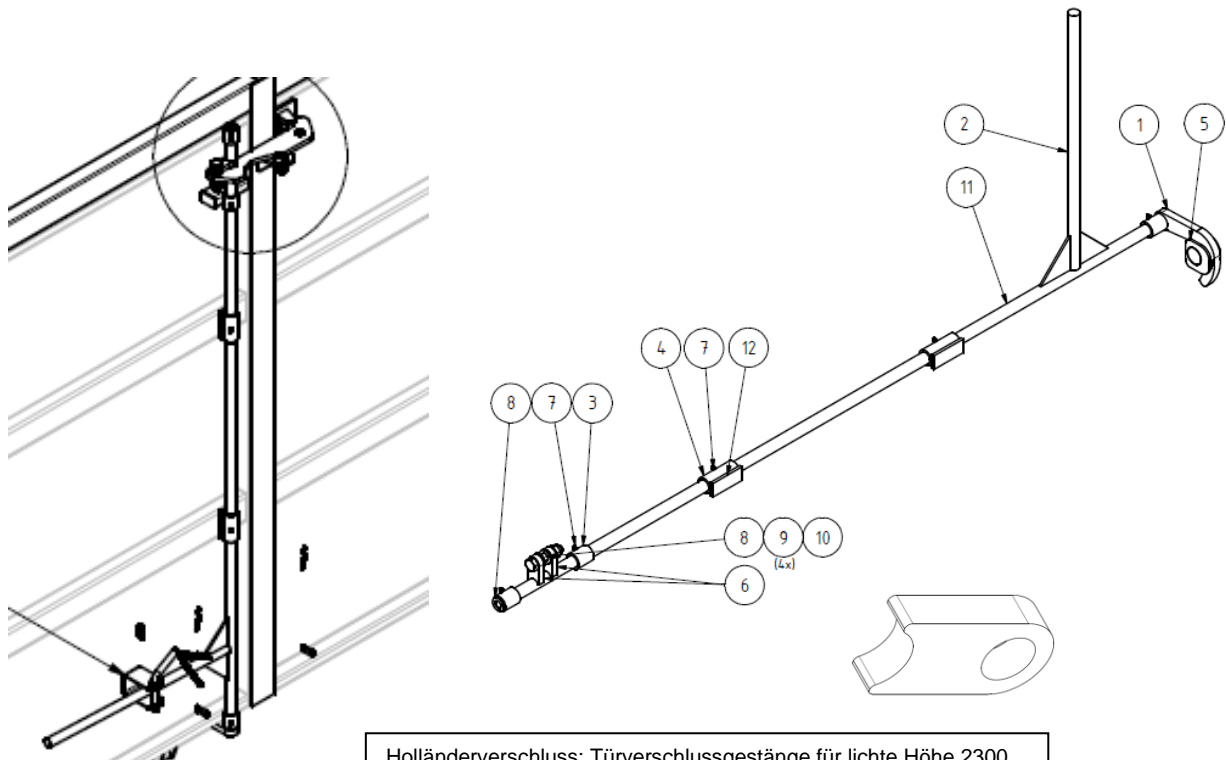


S-Hakenverschluss/ Türverschlussgestänge für lichte Höhe 2300

Zeich.-Nr.	Bezeichnung	Abmessung	Bemerkung	Gewicht/ Kg
RS-3001-2330	1. Türverriegelungsstange	ø 30 mm	Länge 2330 mm	13,0
HF-ARC-0030-02	3. Verschlusshaken unten	ø 30		1,6
BL-0302-0100-2240	4. Schliessblech	3 mm S235JR	Länge 2240 mm	5,0
HF-ARC-0047-01	5. Scharnierrohr mit Bohrung	ø 42,4 x 5,5 mm	Länge 100 mm	0,5
HW-DT-0002-02	7. Schmiernippel Form A	H1 M8 x 1	verzinkt/ VPE 100 Stück	0,5
HF-ARC-0005-03	8. Türverriegelungsbolzen unten	ø 45 mm		1,0
HF-ARC-0081-01	9. S-Haken Türverschlusshaken oben		geschmiedet	1,0
HF-ARC-0515-01	10. Türverschlusshebel	750 mm	incl. 2 Knotenbleche	4,2

03 Verschlüsse/ Verriegelungen/ Haken

3

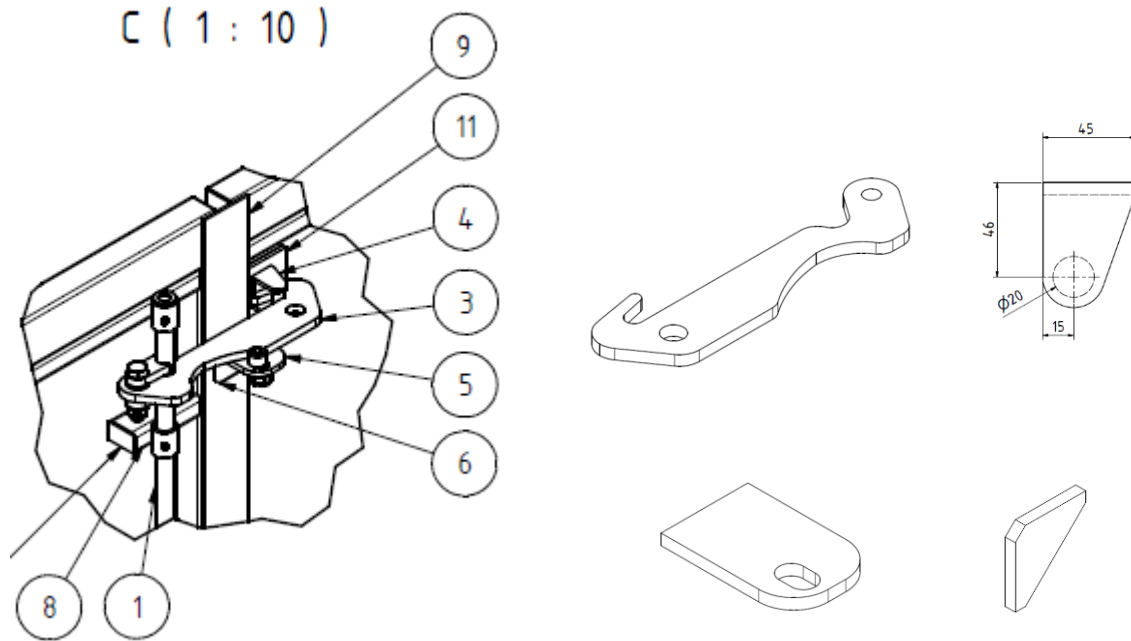


Holländerverschluss; Türverschlussgestänge für lichte Höhe 2300

Zeich.-Nr.	Bezeichnung	Abmessung	Bemerkung	Gewicht/ Kg
HF-ARC-0030-01	1. Verschlusshaken unten ø 30			1,6
HF-ARC-0515-01	2. Türverschlusshebel	750 mm	incl. 2 x Knotenblech	4,2
HF-ARC-0047-02	3. Scharnierrohr mit Bohrung	ø 42,4 x 5,5	Länge 50 mm	0,2
HF-ARC-0047-01	4. Scharnierrohr mit Bohrung	ø 42,4 x 5,5	Länge 100 mm	0,5
HF-ARC-0005-03	5. Türverriegelungsbolzen unten	ø 45 mm		0,9
HF-ARC-0349-01	6. Hebelplatten			0,2
HW-DM-0003-09	9. Sechskantmutter M20 selbstsichernd	M20		0,1
HW-DS-0018-05	10. Sechskantschraube M20 x 90	M20 x 90		0,3
RS-3001-2277	Türverriegelungsstange	ø 30 mm	Länge 2277 mm	12,6
FL-0802-0040	Flachstahl 8 mm	100 x 40 mm	Niveaubleche	0,3

03 Verschlüsse/ Verriegelungen/ Haken

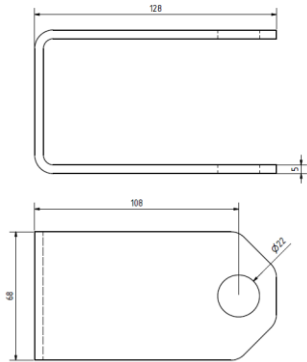
4



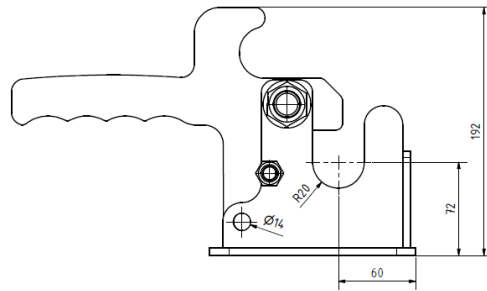
Zeich.-Nr.	Bezeichnung	Abmessung	Bemerkung	Gewicht/ Kg
HF-ARC-0349-02	3. Verschluss­haken	Stärke 15 mm	verzinkt	3,3
HF-ARC-0044-01	4. ZV-Verriegelungsbock			0,4
HF-ARC-0349-03	5. Führungsplatte			0,7
HF-ARC-0273-39	6. Knotenblech		Stabilisierung Führungsplatte	0,2
RR-0402-0150	8. Rechteckrohr		Auflage Scharnier	0,8
BL-0500-0100-2340	9. Schliessblech			9,2
HW-DS-0019-03	Zylinderkopfschraube	M20 x 40		0,2
HW-DM-0003-09	Sechskantmutter M20 selbstsichernd	M20		0,1

03 Verschlüsse/ Verriegelungen/ Haken

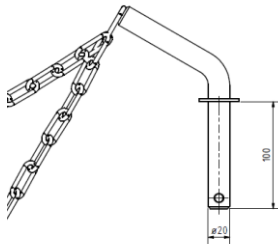
5



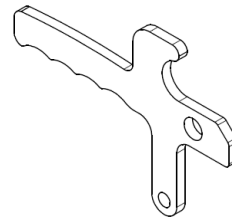
HF-ARC-0035-04



BG-ARC-0219-02



HF-ARC-0043-01

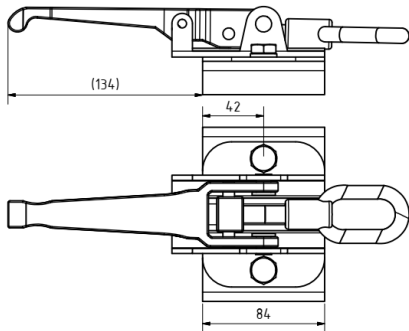


HF-ARC-0495-05

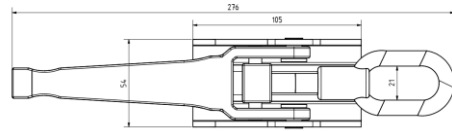
Zeich.-Nr.	Bezeichnung	Abmessung	Bemerkung	Gewicht/ Kg
HF-ARC-0035-04	Halteblech Türsicherungsbolzen			0,7
HF-ARC-0043-01	Türsicherungsbolzen		verzinkt, mit Kette	0,7
BG-ARC-0219-02	Sicherheitsverschluss	komplett	Schliesshebel verzinkt	4,1
HF-ARC-0495-05	Schliesshebel		verzinkt	1,0

03 Verschlüsse/ Verriegelungen/ Haken

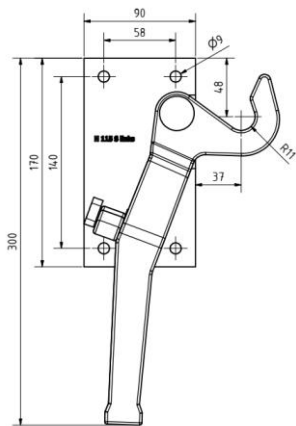
6



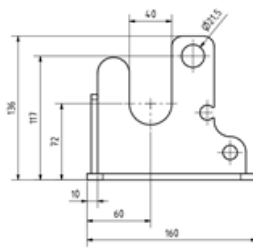
HF-ASC-0017-01



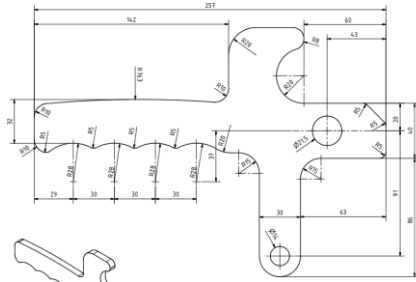
HW-MT-0051-01



HW-MT-0023-01



HF-ARC-0495-06



HF-ARC-0495-06

Zeich.-Nr.	Bezeichnung	Abmessung	Bemerkung	Gewicht/ Kg
HF-ASC-0017-01	Exzenterverschluss		geschraubt, verzinkt / roh	1,5
HW-MT-0051-01	Exzenterverschluss mit Sicherheit		roh	0,8
HW-MT-0023-01	Winkelhebelverschluss		Laderampenverschluss für FOUL 7 links/ rechts	2,0
HF-ARC-0495-06	Gestell für Sicherheitsverschluss			1,7
HF-ARC-0495-05	Hebel		für Sicherheitsverschluss	1,0