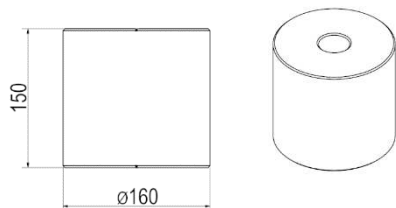
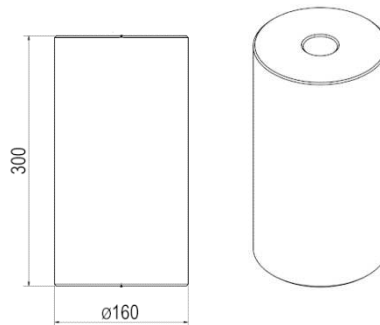


05 Rollen

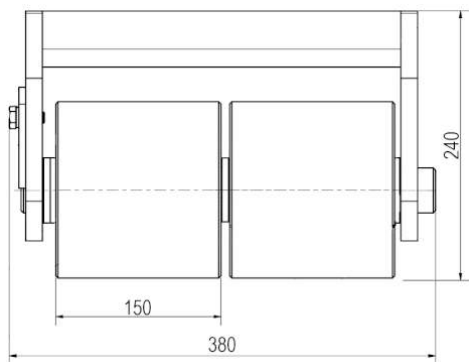
1



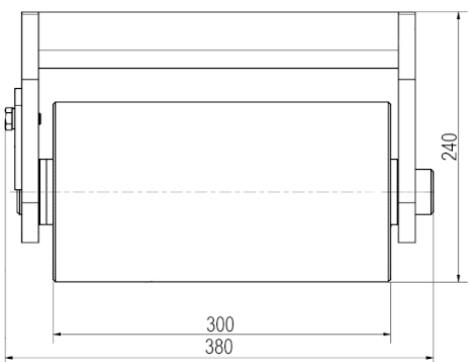
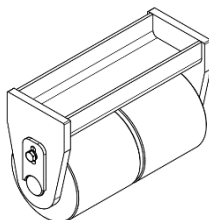
HW-KS-0010-0150



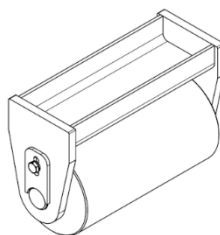
HW-KS-0010-0300



HF-ARC-0144-06



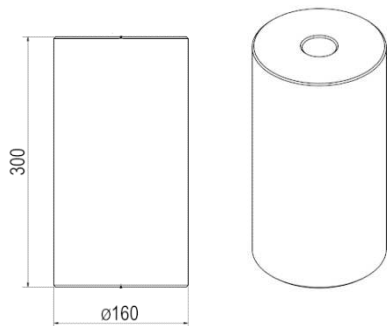
HF-ARC-0144-02



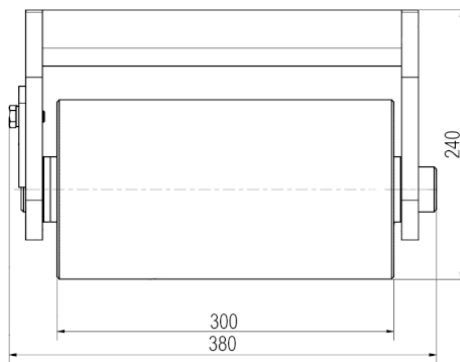
Zeich.-Nr.	Bezeichnung	Abmessung	Bemerkung	Gewicht/ Kg
HW-KS-0010-0150	Ablaufrolle	150 mm	Kunststoff	3,60
HW-KS-0010-0300	Ablaufrolle	300 mm	Kunststoff	5,00
HF-ARC-0144-06	Ablaufrolle komplett	150 mm	Kunststoff, geteilt mit Block & Achse	21,60
HF-ARC- 0144-02	Ablaufrolle komplett	300 mm	Kunststoff mit Block & Achse	17,10

05 Rollen

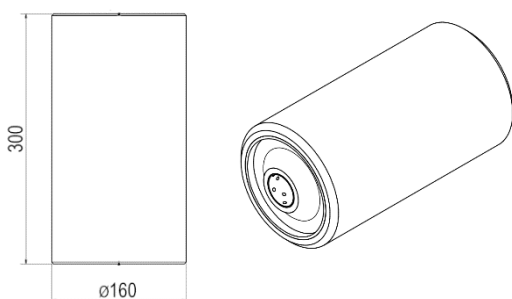
2



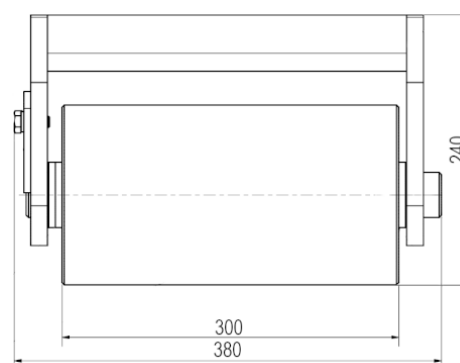
HF-ARC-0142-01



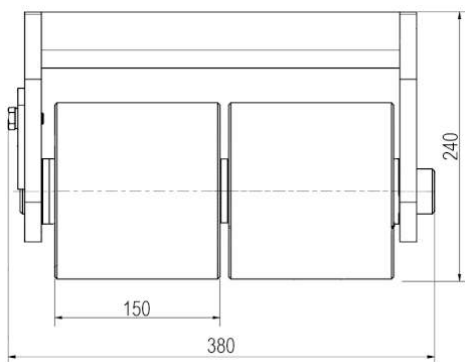
HF-ARC-0144-10



HW-MT-0066-01



HF-ARC-0144-01

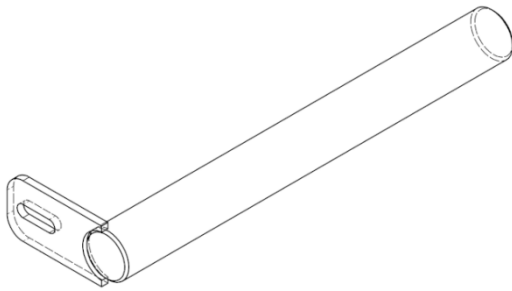


HF-ARC-0144-12

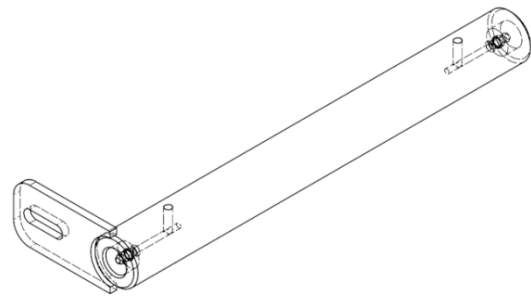
Zeich.-Nr.	Bezeichnung	Abmessung	Bemerkung	Gewicht/ Kg
HF-ARC-0142-01	Ablaufrolle	300 mm	Stahl	10,00
HW-MT-0066-01	Ablaufrolle	300 mm	Stahl gummiert (Polystahlrolle)	8,20
HF-ARC-0144-10	Ablaufrolle komplett	300 mm	Stahl gummiert mit Block & Achse	22,00
HF-ARC-0144-01	Ablaufrolle komplett	300 mm	Stahl mit Block & Achse	24,00
HF-ARC-0144-12	Ablaufrolle komplett	150 mm	Stahl gummiert, geteilt mit Block & Achse	25,00

05 Rollen

3



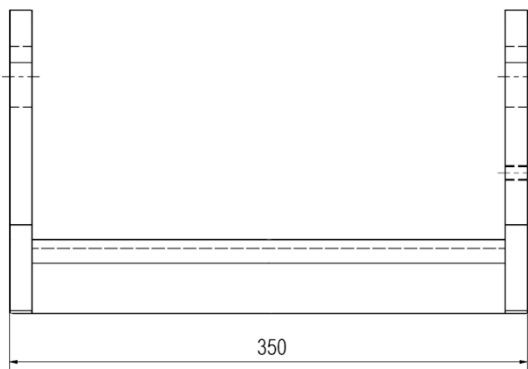
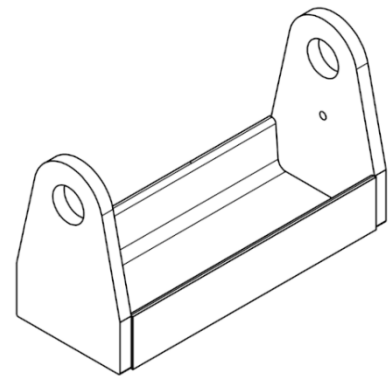
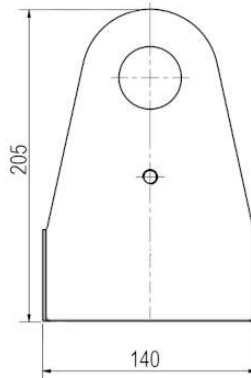
HF-ARC-0178-02



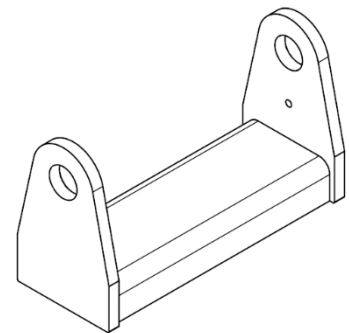
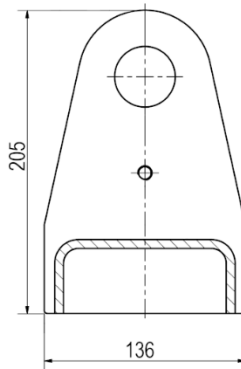
HF-ARC-0178-01



HF-ARC-0404-01



HF-ARC-0404-02



Zeich.-Nr.	Bezeichnung	Abmessung	Bemerkung	Gewicht/ Kg
HF-ARC-0178-02	Achse mit Sicherung	300 mm	für Kunststoffrolle ohne Schmiernippel	3,80
HF-ARC-0178-01	Achse mit Sicherung	300 mm	für Stahlrolle mit Schmiernippel	3,80
HF-ARC-0404-01	Anschweißblock		für Ablaufrolle Stahl	10,00
HF-ARC-0404-02	Anschweißblock		für Ablaufrolle Kunststoff	10,00