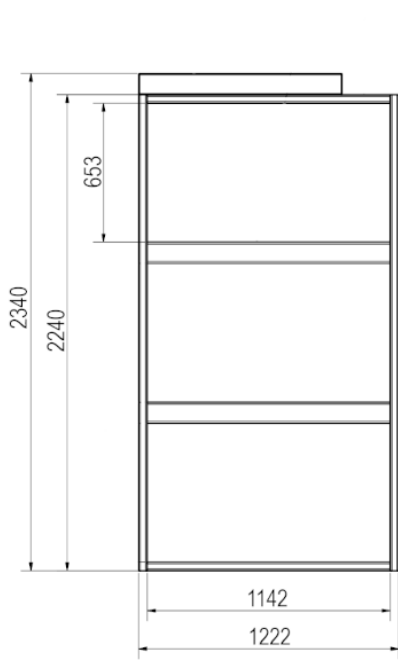
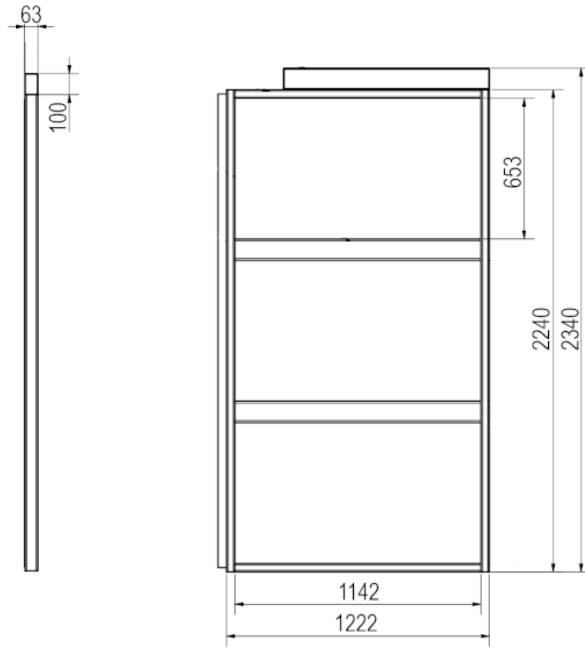


08 Türen / Holme

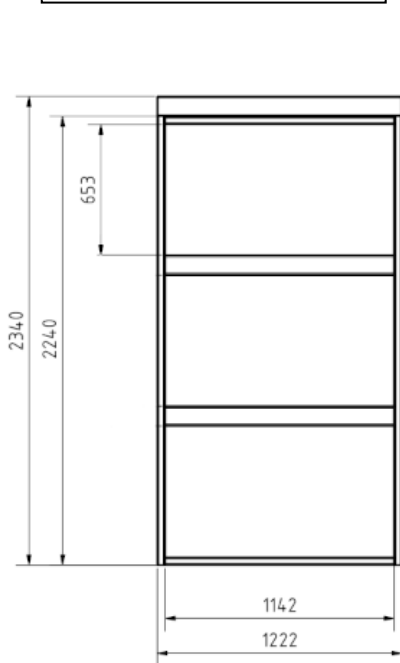
1



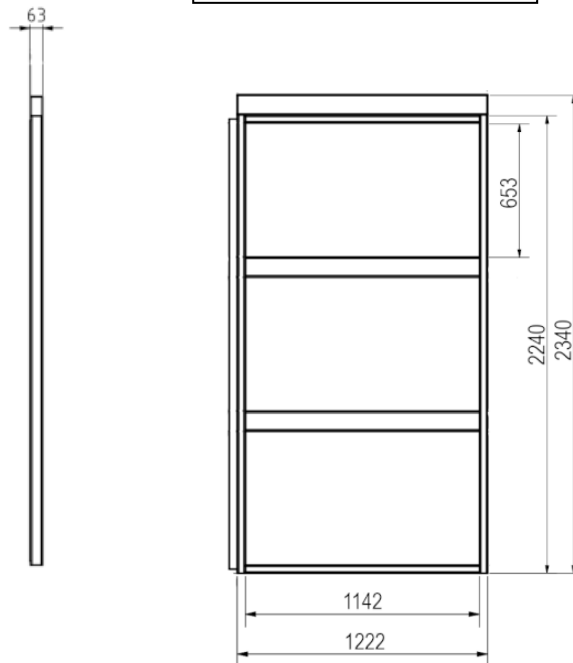
HF-ARC-0360-01



HF-ARC-0361-01



HF-ARC-0118-01

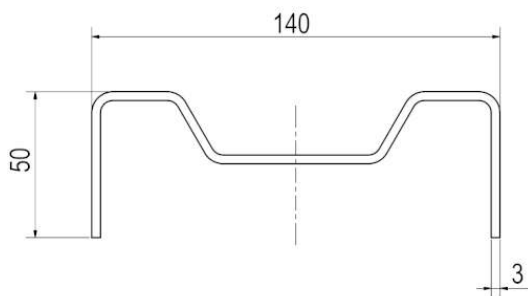


HF-ARC-0119-01

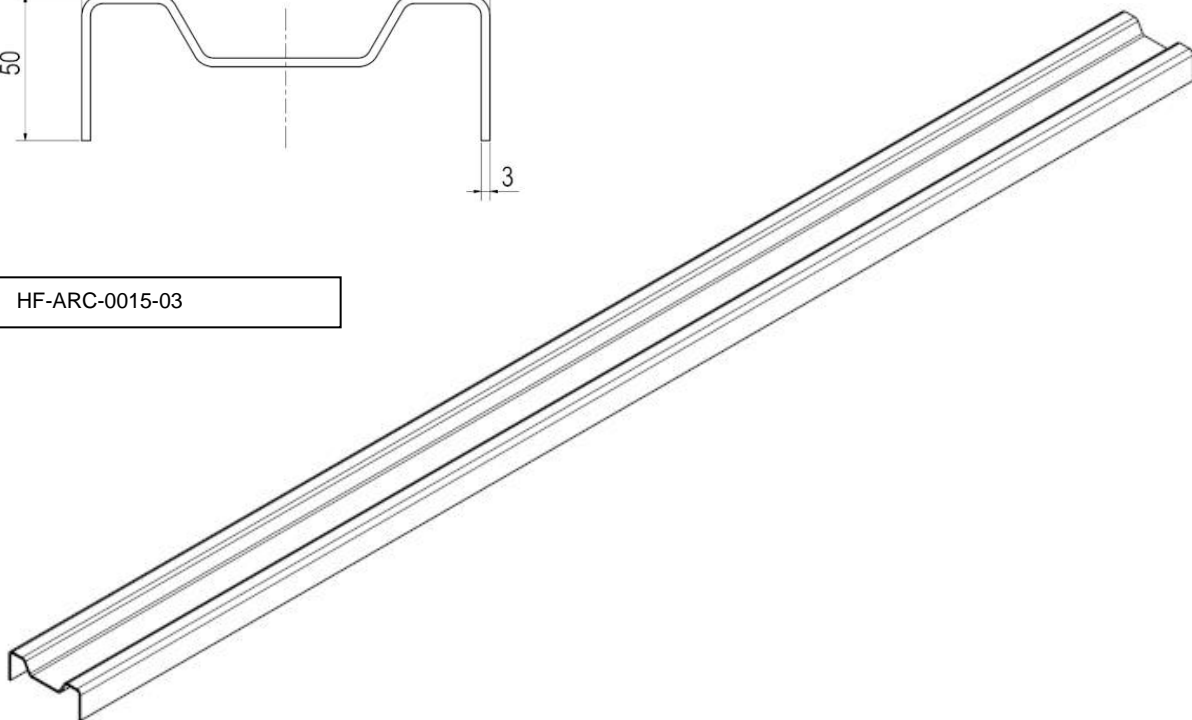
Zeich.-Nr.	Bezeichnung	Abmessung	Bemerkung	Gewicht/ Kg
HF-ARC-0360-01	Flügeltür	Container LH 2300 mm	Fahrerseite	115,00
HF-ARC-0361-01	Flügeltür	Container LH 2300 mm	Beifahrerseite	119,00
HF-ARC-0118-01	Flügeltür für Hollenderschluss	Container LH 2300 mm	Fahrerseite	117,00
HF-ARC-0119-01	Flügeltür für Hollenderschluss	Container LH 2300 mm	Beifahrerseite	120,00

08 Türen / Holme

2



HF-ARC-0015-03



Zeich.-Nr.	Bezeichnung	Abmessung	Bemerkung	Gewicht/ Kg
HF-ARC-0015-03	Seitenwandholm	Länge 2170	S235 JR	12,00
HF-ARC-0015-14	Seitenwandholm	Länge 2270	S235 JR	13,00