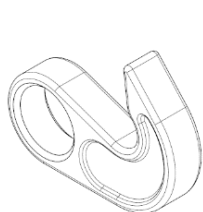
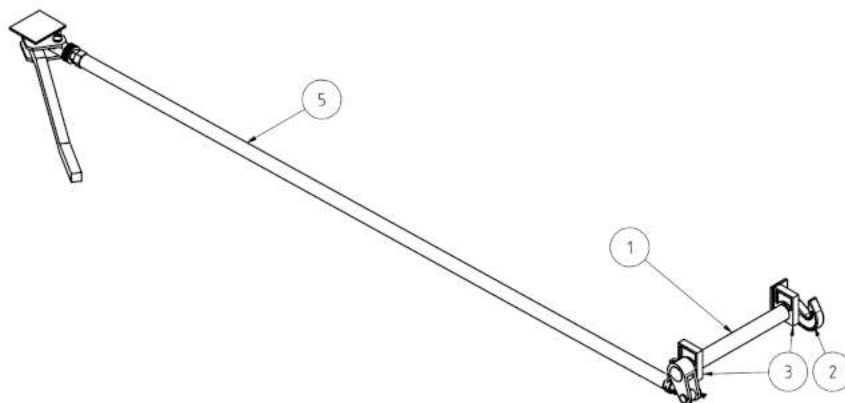
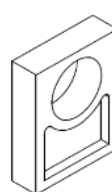
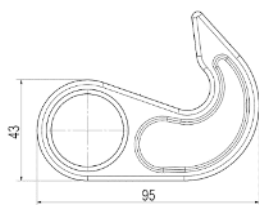


**03 Verschlüsse/ Verriegelungen/ Haken**

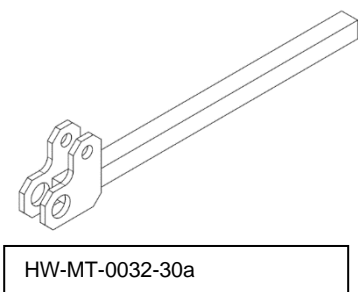
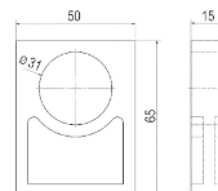
1



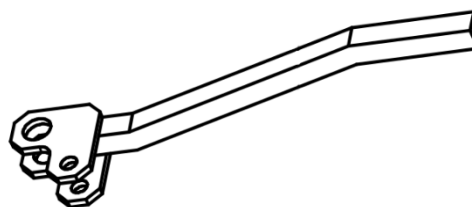
HF-ARC-0135-01



HF-ARC-0222-02



HW-MT-0032-30a



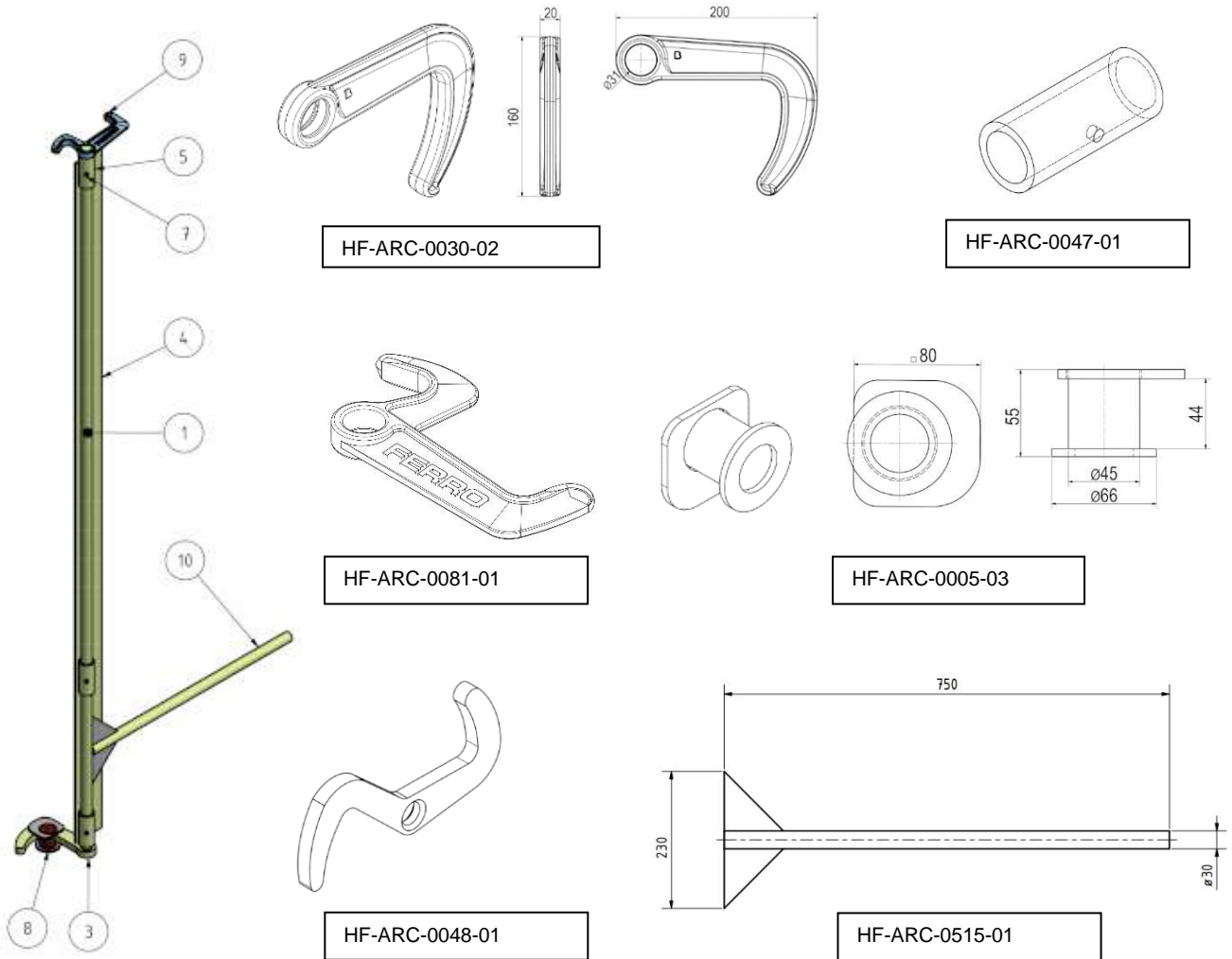
HW-MT-0032-30

Zentralverschluß

Zeich.-Nr.	Bezeichnung	Abmessung	Bemerkung	Gewicht/ Kg
RS-3001-0320	1. Welle	Ø 30 mm	S253JR	1,80
HF-ARC-0135-01	2. Zentralverschluss-Haken	Bohrung Ø 31 mm		0,40
HF-ARC-0222-02	3. Lagerblech	Stärke 15 mm	für Zentralverschluss	0,50
HW-MT-0032-01	5. Ü-totpunktspanner	Länge 1500 mm	verzinkt mit Gabelgelenk	5,50
HW-MT-0032-30a	Hebel (Griff)		gerade; roh	1,40
HW-MT-0032-30	Hebel (Griff)		gkröpft (standard); roh	1,40

**03 Verschlüsse/ Verriegelungen/ Haken**

2

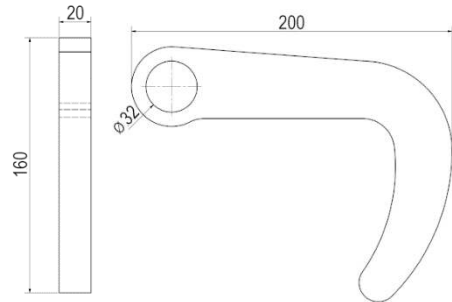
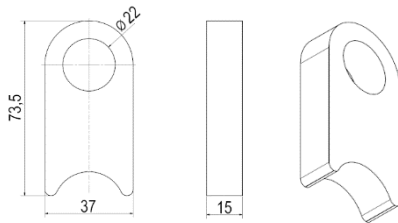
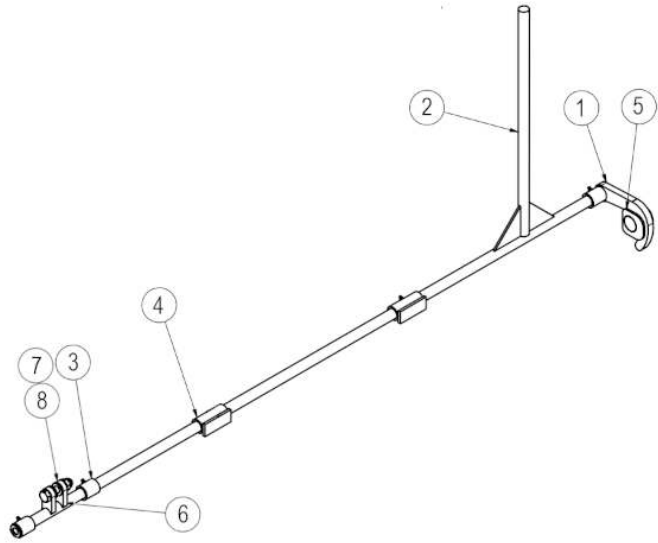
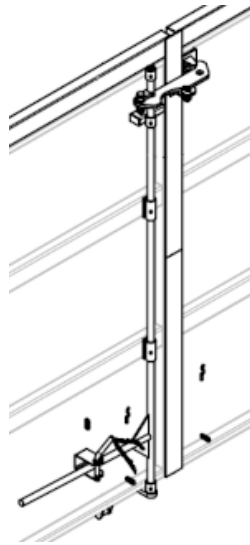


S-Hakenverschluss/ Türverschlussgestänge für lichte Höhe 2300 bestehend aus:

Zeich.-Nr.	Bezeichnung	Abmessung	Bemerkung	Gewicht/ Kg
RS-3001-2330	1. Türverriegelungsstange	Ø 30 mm	Länge 2330 mm	13,00
HF-ARC-0030-02	3. Türhaken unten	Ø 30 mm		1,60
BL-0302-0100-2240	4. Schließblech	3 mm	S235JR Länge 2240 mm	5,00
HF-ARC-0047-01	5. Lagerbuchse	Ø 30 mm Länge: 100 mm	mit Schmiernippel	0,50
HW-DT-0002-02	7. Schmiernippel Form A	Länge 100 mm	verzinkt / VPE 100 Stück	0,50
HF-ARC-0005-03	8. Türverriegelungsbolzen unten	Ø 45 mm		1,00
HF-ARC-0081-01	9. Türverriegelungshaken doppelt		geschmiedet	1,00
HF-ARC-0515-01	10. Türverschlusshebel	750 mm	mit 2 Knotenbleche	4,20
HF-ARC-0048-01	Türverriegelungshaken doppelt		S355JR	3,00

**03 Verschlüsse/ Verriegelungen/ Haken**

3



HF-ARC-0349-01

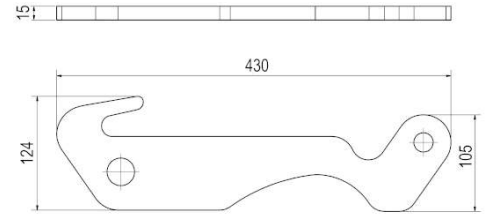
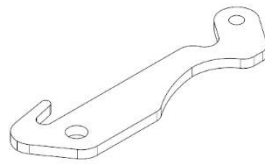
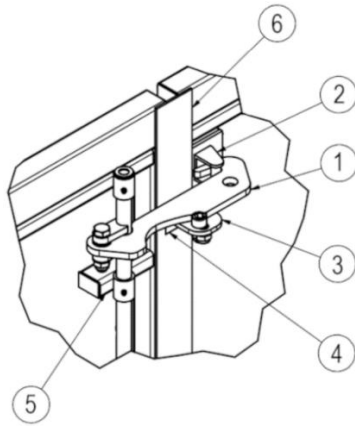
HF-ARC-0030-01

Holländerverschluss; Türverschlussgestänge für lichte Höhe 2300 bestehend aus:

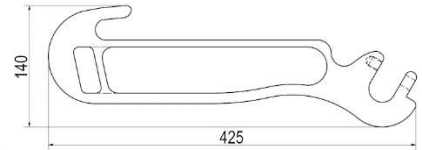
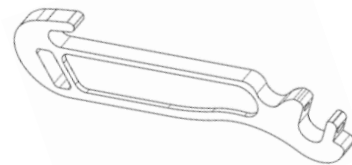
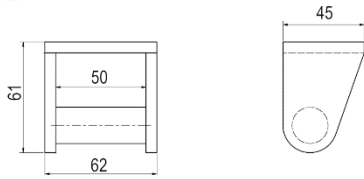
Zeich.-Nr.	Bezeichnung	Abmessung	Bemerkung	Gewicht/ Kg
HF-ARC-0030-01	1. Verschlusshaken unten	Ø 30 mm		1,60
HF-ARC-0515-01	2. Türverschlusshebel	750 mm	mit 2 Knotenbleche	4,20
HF-ARC-0047-02	3. Scharnierrohr mit Bohrung	Ø 42,4 mm Länge 50 mm	Materialstärke 5,5 mm	0,20
HF-ARC-0047-01	4. Scharnierrohr mit Bohrung	Ø 42,4 mm Länge 100 mm	Materialstärke 5,5 mm	0,50
HF-ARC-0005-03	5. Türverriegelungsbolzen unten	Ø 45 mm		0,90
HF-ARC-0349-01	6. Hebelplatten			0,20
HW-DM-0003-09	7. Sechskantmutter selbstsichernd	M20		0,10
HW-DS-0018-05	8. Sechskantschraube	M20 x 90		0,30
RS-3001-2277	Türverriegelungsstange	Ø 30 mm Länge 2277 mm		12,60
FL-0802-0040	Flachstahl 8 mm	100 x 40 mm	Niveaublech	0,30

**03 Verschlüsse/ Verriegelungen/ Haken**

4

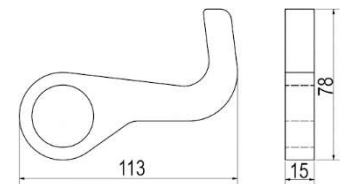
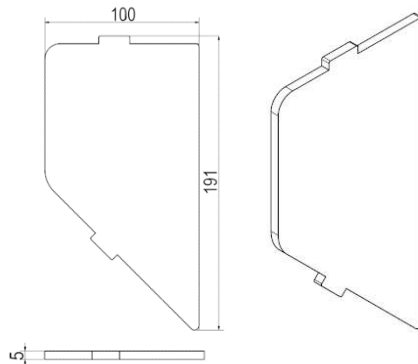
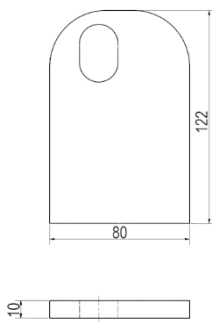


HF-ARC-0349-02



HF-ARC-0044-01

HW-MT-0064-01



HF-ARC-0349-03

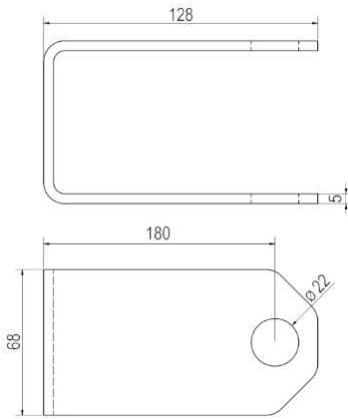
HF-ARC-0273-39

HF-ARC-0395-01

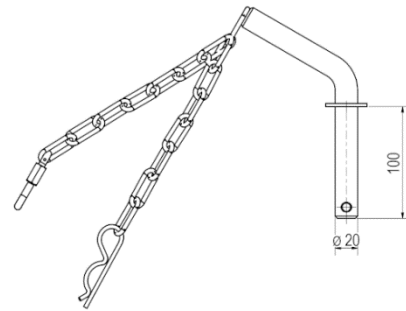
Zeich.-Nr.	Bezeichnung	Abmessung	Bemerkung	Gewicht/ Kg
HW-MT-0064-01	Verschlusshaken	Stärke 20 mm	alt	3,30
HF-ARC-0349-02	1. Verschlusshaken	Stärke 15 mm	neu	3,30
HF-ARC-0044-01	2. ZV-Verriegelungsbolzen			0,40
HF-ARC-0349-03	3. Führungsplatte			0,70
HF-ARC-0273-39	4. Knotenblech		Stabilisierung Führungsplatte	0,20
RR-0402-0150	5. Rechteckrohr		Auflage Scharnier	0,80
BL-0500-0100-2340	6. Schließblech			9,20
HW-DS-0019-03	Zylinderkopfschraube	M20 x 40		0,20
HW-DS-0003-09	Sechskantmutter selbstsichernd	M20		0,10

**03 Verschlüsse/ Verriegelungen/ Haken**

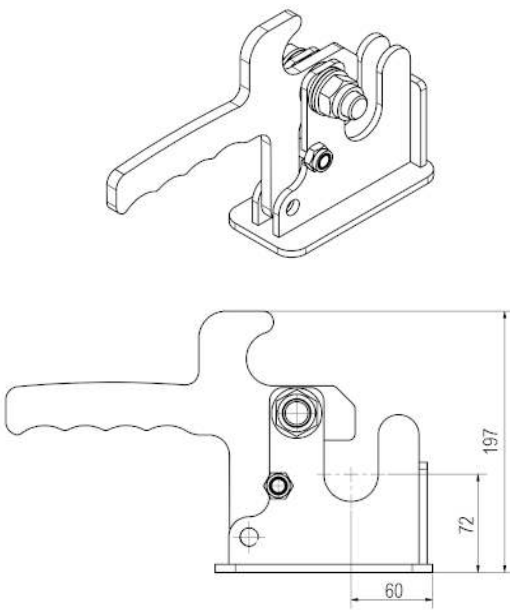
5



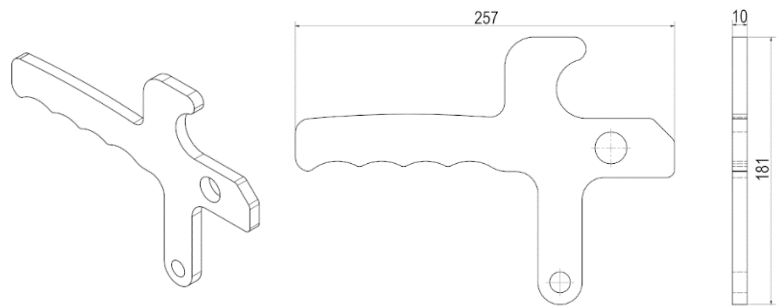
HF-ARC-0035-04



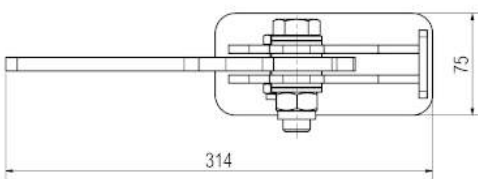
HF-ARC-0043-01



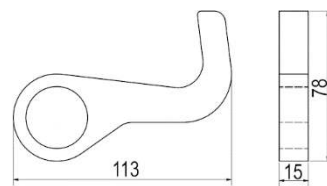
BG-ARC-0219-02



HF-ARC-0495-05



BG-ARC-0219-02

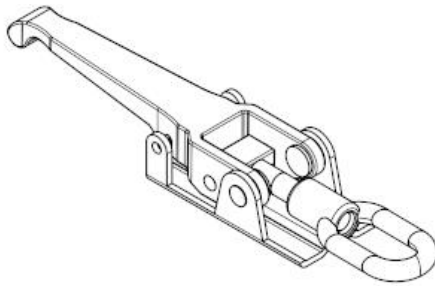


HF-ARC-0395-01

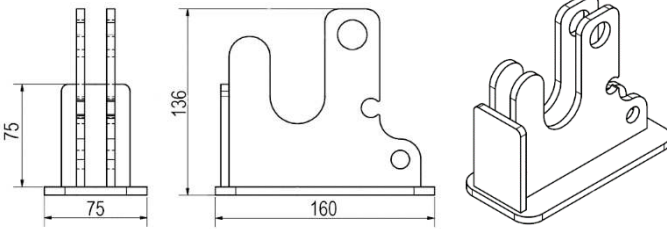
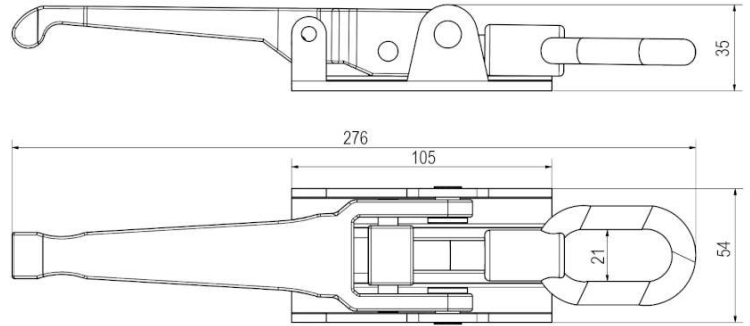
Zeich.-Nr.	Bezeichnung	Abmessung	Bemerkung	Gewicht/ Kg
HF-ARC-0035-04	Halteblech Türsicherungsbolzen			0,70
HF-ARC-0043-01	Sicherungsbolzen		verzinkt; mit Kette	0,70
BG-ARC-0219-02	Sicherheitsverschluss	komplett	Schließhebel verzinkt	4,10
HF-ARC-0495-05	Hebel für Sicherheitsverschluß		roh	1,00
HF-ARC-0395-01	Haken PK			0,30

**03 Verschlüsse/ Verriegelungen/ Haken**

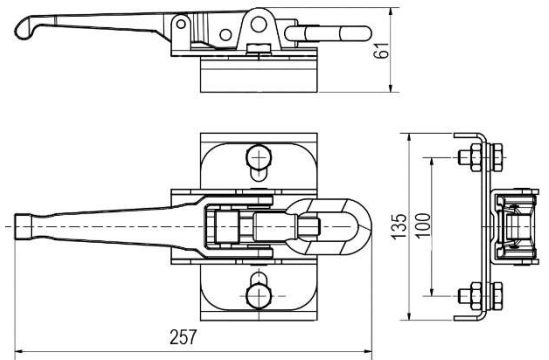
6



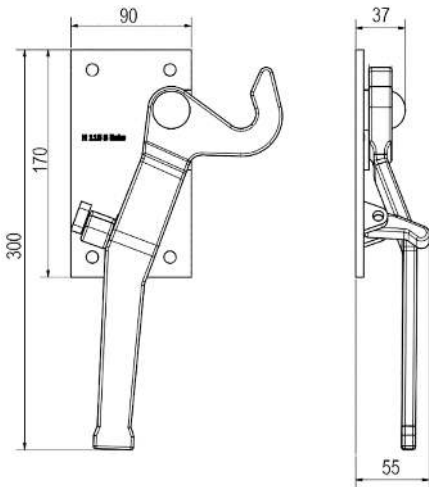
HW-MT-0051-01



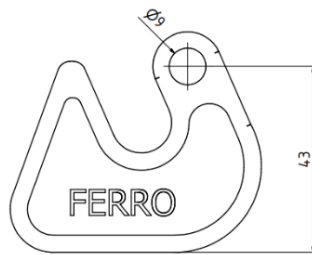
HF-ARC-0495-06



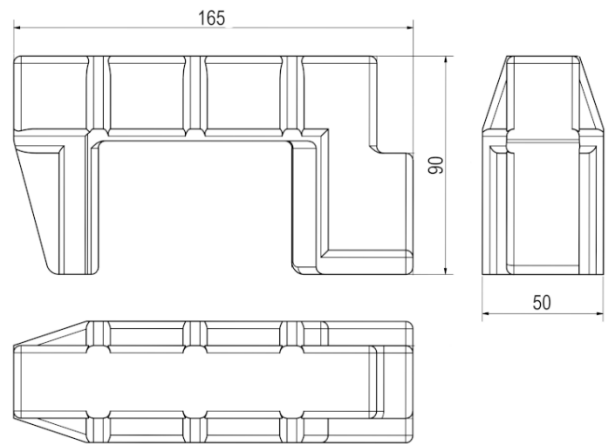
HF-ASC-0017-01



HW-MT-0023-01



HF-ARC-0134-01

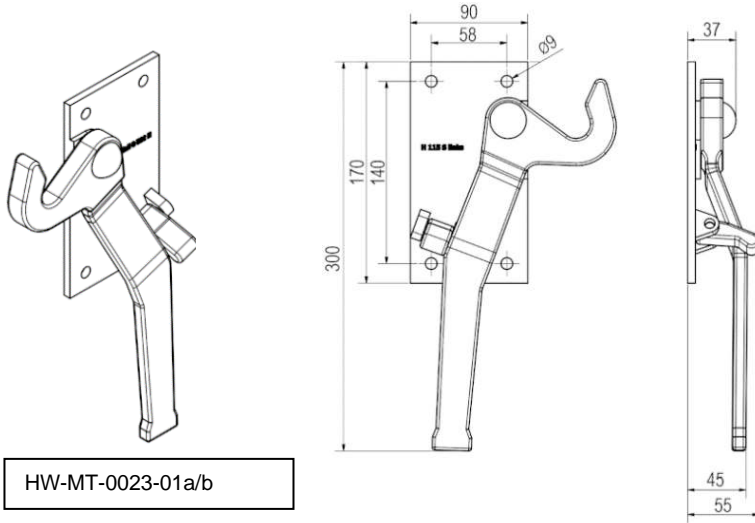


HF-ARC-0004-01

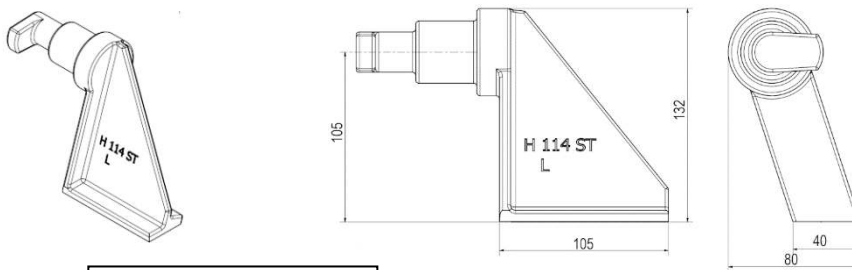
Zeich.-Nr.	Bezeichnung	Abmessung	Bemerkung	Gewicht/ Kg
HF-ASC-0017-01	Exzenterverschluss		geschraubt, verzinkt / roh	1,50
HW-MT-0051-01	Exzenterverschluss mit Sicherung		roh	0,80
HW-MT-0023-01	Winkelhebelverschluss		Laderampenverschluss für FOUL 7 links / rechts	2,00
HF-ARC-0495-06	Gestell für Sicherheitsverschluss			1,70
HF-ARC-0134-01	Türkettanhaken			0,10
HF-ARC-0004-01	Verriegelungsöse			2,60

**03 Verschlüsse/ Verriegelungen/ Haken**

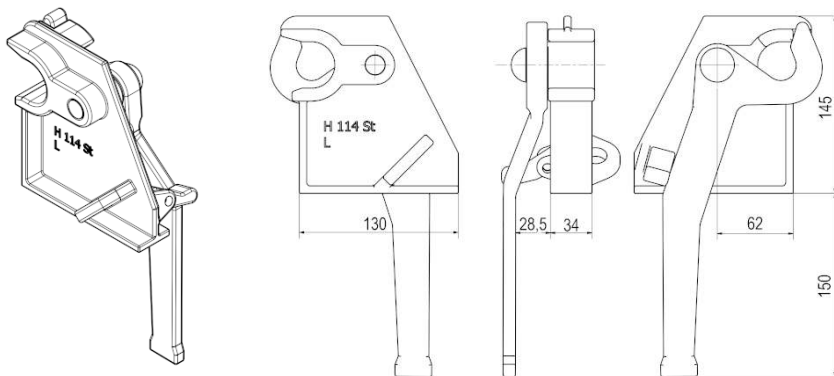
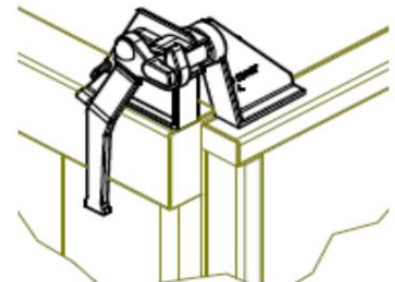
7



HW-MT-0023-01a/b



HW-MT-0037-02a/b



HW-MT-0038-03a/b

Zeich.-Nr.	Bezeichnung	Abmessung	Bemerkung	Gewicht/ Kg
HW-MT-0023-01a/b	Winkelhebelverschluss rechts+links		für Muldenklappen	2,00
HW-MT-0037-02a/b	Pendelzapfen rechts+links		Klappen pendelnd und abklappbar	1,80
HW-MT-0038-03a/b	Pendelverschluss rechts+links		Klappen pendelnd und abklappbar	3,00