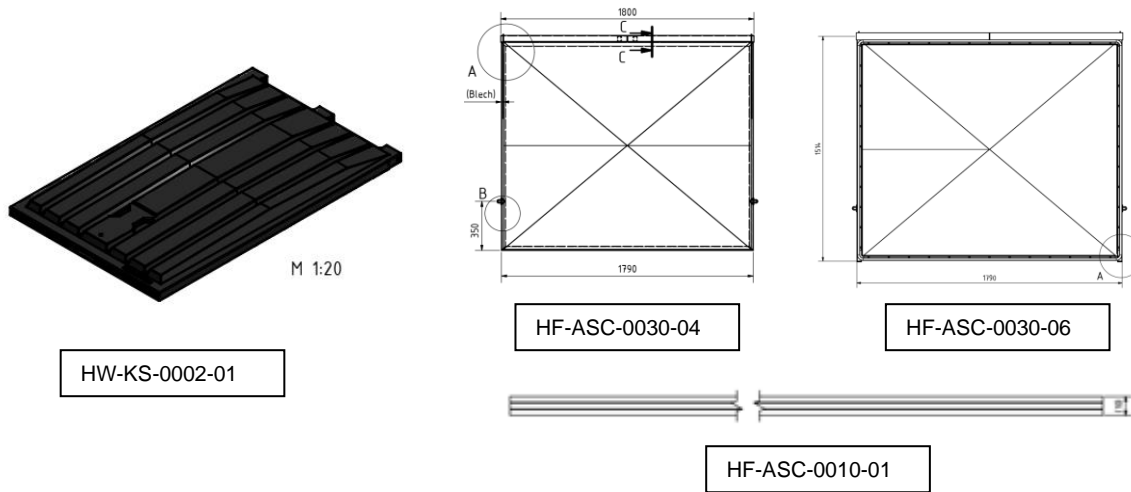
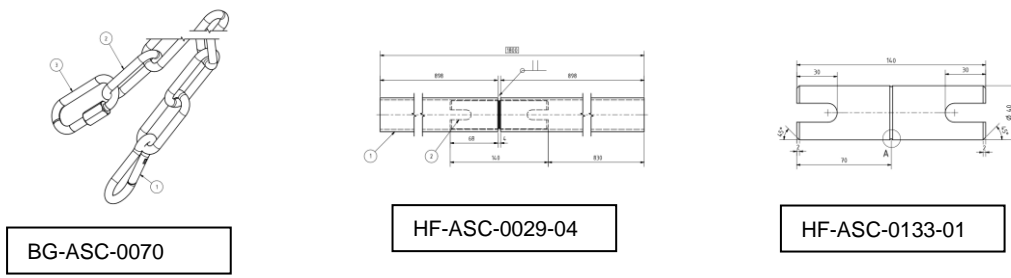


06 Abdeckungen / Deckel / Zubehör

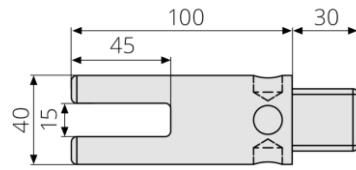
1



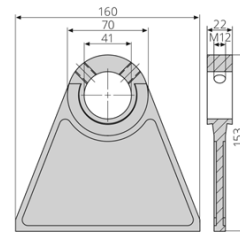
Zeich.-Nr.	Bezeichnung	Abmessung	Bemerkung	Gewicht/ Kg
HW-KS-0002-01	Kunststoffdeckel	1500 x 890 mm	GA 3557 schwarz	9,00
HF-ASC-0030-04	Stahldeckel	1500 x 1790 mm	grundiert	60,00
HF-ASC-0030-06	Stahldeckel dicht	1500 x 1790 mm	grundiert	60,00
HF-ASC-0010-01	Drehstabfederpaket	835 x 30 x 9 mm		1,70



Zeich.-Nr.	Bezeichnung	Abmessung	Bemerkung	Gewicht/ Kg
BG-ASC-0070-01	Kette mit Verschluss komplett		14 Glieder	0,20
BG-ASC-0070-02	Kette mit Verschluss komplett		38 Glieder	0,50
HF-ASC-0029-04	Spannrohr	1800 mm	mit eingeschweißtem Mittelbolzen	7,60
HF-ASC-0133-01	Mittelbolzen	140 mm		1,10



HW-MT-0012-01



HW-MT-0075-01

2

Zeich.-Nr.	Bezeichnung	Abmessung	Bemerkung	Gewicht/ Kg
HW-MT-0012-01	Spannbolzen	Schlitz 15 x 45 mm	Vierkant 28mm	
HW-MT-0075-01	Anschweißbeschlag	Durchmesser 41 mm	2 Bohrungen M12 Gewinde	