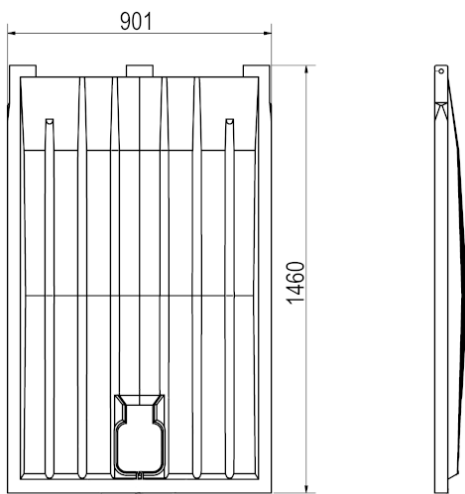
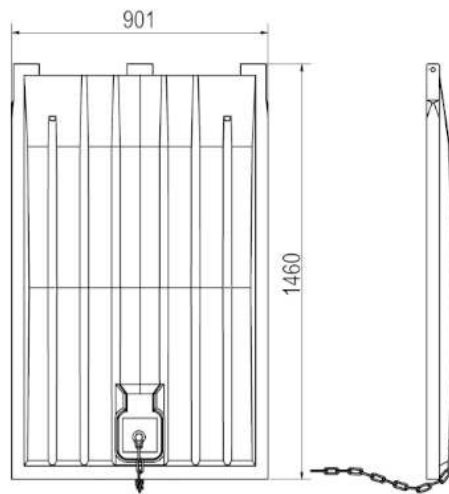


06 Abdeckungen / Deckel / Zubehör

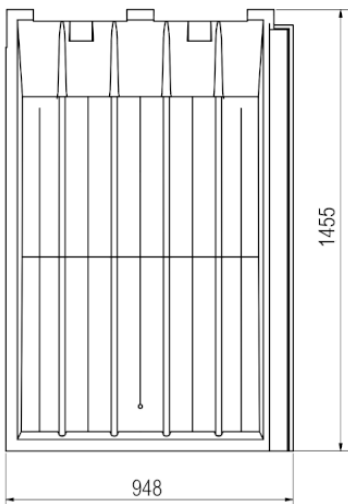
1



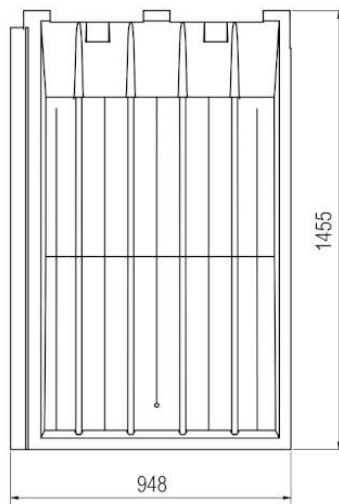
HW-KS-0002-01



HF-ASC-0005-01



HW-KS-0002-02

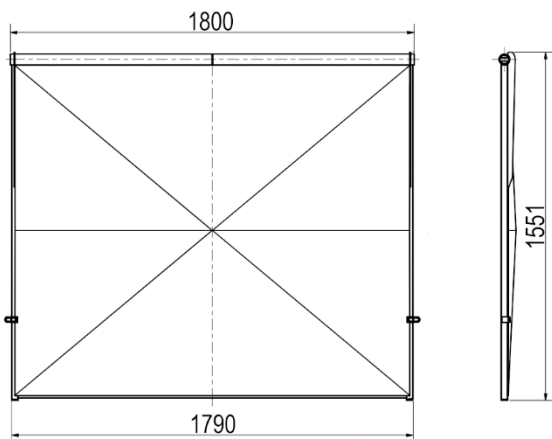


HF-ASC-0002-02

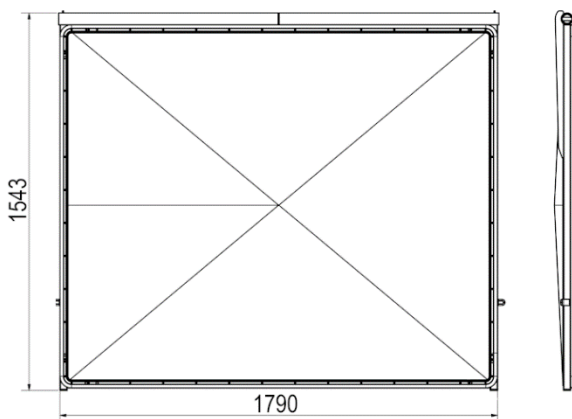
Zeich.-Nr.	Bezeichnung	Abmessung	Bemerkung	Gewicht/ Kg
HW-KS-0002-01	Kunststoffdeckel	1460 x 901 mm	GA 3557 schwarz	8,00
HF-ASC-0005-01	Kunststoffdeckel komplett	1460 x 901 mm	Deckel incl. Verschlusskette GA 3557 schwarz	9,00
HW-KS-0002-02	Kunststoffdeckel überlappend links	1455 x 948 mm	GA 3557 schwarz	8,00
HW-KS-0002-03	Kunststoffdeckel überlappend rechts	1455 x 948 mm	GA 3557 schwarz	8,00

06 Abdeckungen / Deckel / Zubehör

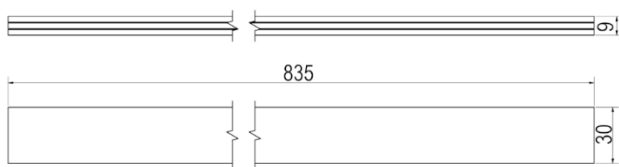
2



HF-ASC-0030-04



HF-ASC-0030-06

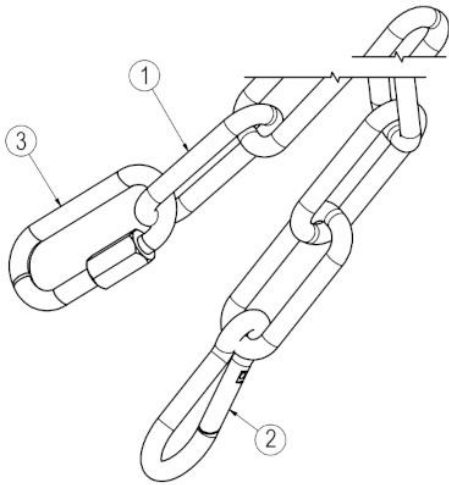


HF-ASC-0010-01

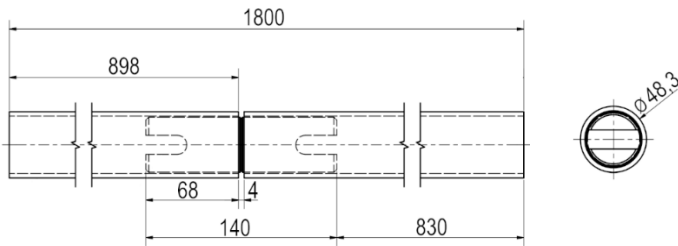
Zeich.-Nr.	Bezeichnung	Abmessung	Bemerkung	Gewicht/ Kg
HF-ASC-0030-04	Stahldeckel	1551 × 1790 mm	grundiert	60,00
HF-ASC-0030-06	Stahldeckel dicht	1551 × 1790 mm	grundiert	8,70
HF-ASC-0010-01	Drehstabfederpaket	835 × 30 × 9 mm		1,70

06 Abdeckungen / Deckel / Zubehör

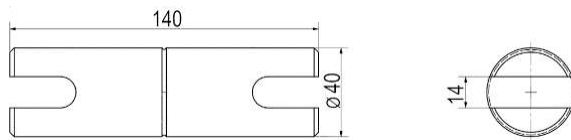
Kette mit Verschluss für Stahldeckel bestehend aus:



3



HF-ASC-0029-04

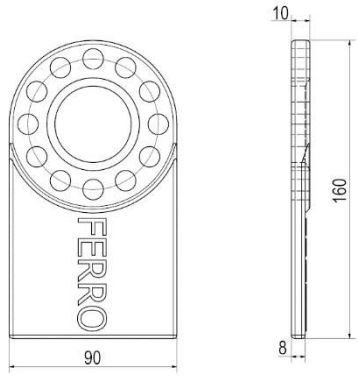


HF-ASC-0133-01

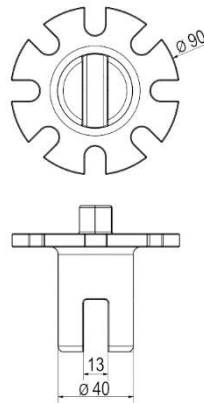
Zeich.-Nr.	Bezeichnung	Abmessung	Bemerkung	Gewicht/ Kg
HW-MT-0036-03	1. C-Glieder Kette	Stärke 6 mm	14 Glieder; verzinkt; DIN 763	
HW-MT-0036-04	1. C-Glieder Kette	Stärke 6 mm	38 Glieder; verzinkt; DIN 5685	
HW-DT-0018-01	2. Karabiner	Länge 60 mm Stärke 6 mm	DIN 5229; verzinkt	
HW-MT-0045-01	3. Schraubnotglieder	Länge 45 mm Stärke 6 mm	verzinkt	
HF-ASC-0029-04	Spannrohr	1800 mm	mit eingescheißtem Mittelbolzen	7,60
HF-ASC-0133-01	Mittelbolzen	140 mm		1,10

06 Abdeckungen / Deckel / Zubehör

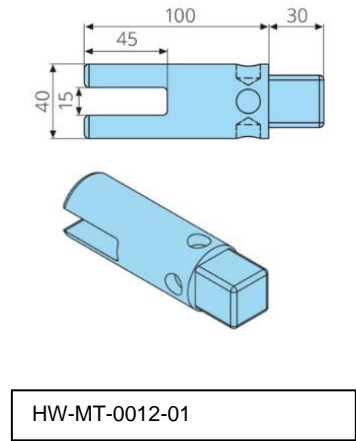
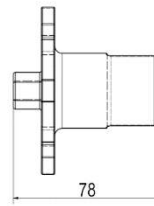
4



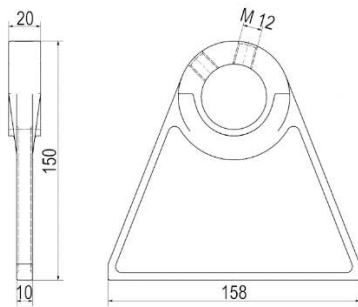
HF-ASC-0014-01



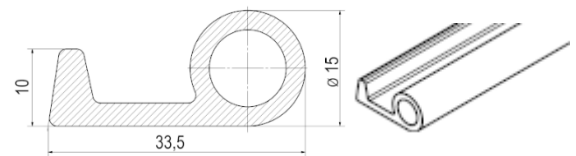
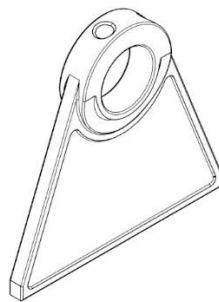
HF-ASC-0027-01



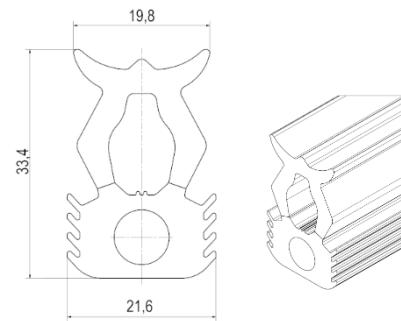
HW-MT-0012-01



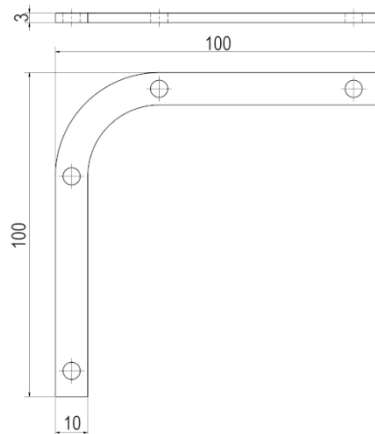
HW-MT-0075-01



HW-KS-0006-05



HW-KS-0037-01

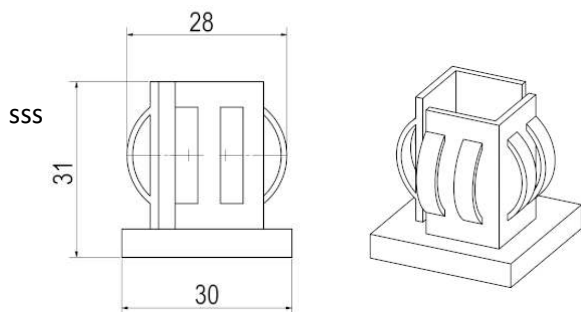


HF-ARC-0429-06

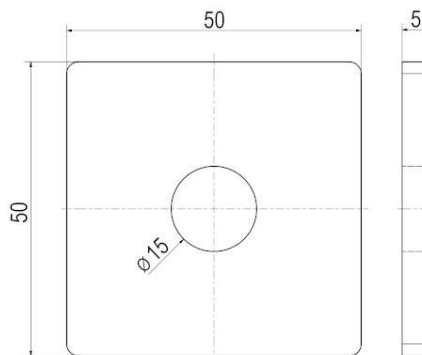
Zeich.-Nr.	Bezeichnung	Abmessung	Bemerkung	Gewicht/ Kg
HF-ASC-0014-01	Anschweißbeschlag		für Stahldeckel federentlastet	0,70
HF-ASC-0027-01	Spannbolzen	Schlitz 13 x 28 mm	für Stahldeckel federentlastet	0,80
HW-MT-0012-01	Spannbolzen	Schlitz 15 x 45 mm	Vierkant 28 mm	0,80
HW-MT-0075-01	Anschweißbeschlag	Ø 41 mm	2 Bohrungen, M12 Gewinde	1,10
HW-KS-0006-05	Profilgummi	1 Rolle = 6600 mm	60 Shorenhärte, schwarz -20 bis +80 Grad	
HW-MT-0037-01	Profilgummi	1 Rolle = 20 m	60 Shorenhärte, schwarz -20 bis +80 Grad	
HF-ARC-0429-06	Lochblech		Einbau Profilgummi	0,10

06 Abdeckungen / Deckel / Zubehör

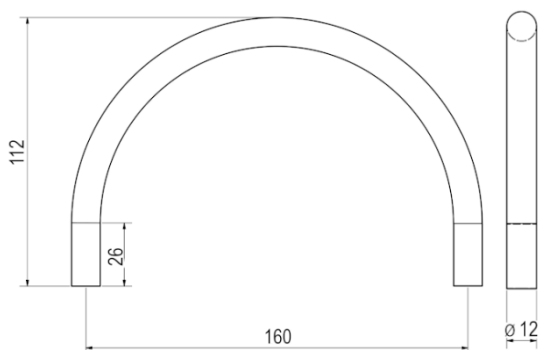
5



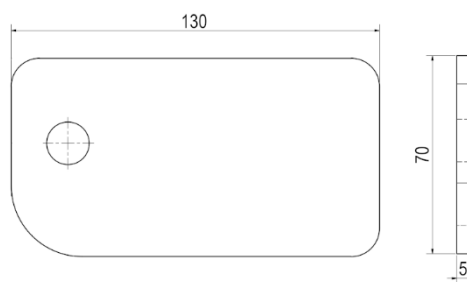
HW-MT-0085-01



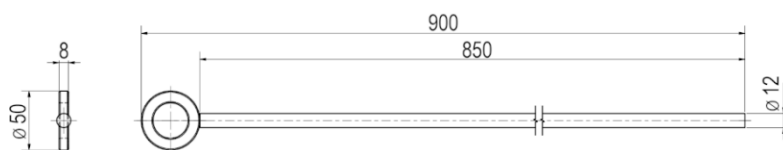
HF-ARC-0130-01



HF-ASC-0023-06



HF-ASC-0148-01



HF-ASC-0022-03

Zeich.-Nr.	Bezeichnung	Abmessung	Bemerkung	Gewicht/ Kg
HW-MT-0085-01	Stahleinschlagkappe	30 x 30 mm	blank	0,10
HF-ARC-0130-01	Lochblech für Scharnierstange	50 x 50 mm Stärke 5 mm		0,10
HF-ASC-0023-06	Haltebügel	$\varnothing 12$ mm	für Kunststoffdeckel	0,30
HF-ASC-0148-01	Beschlag KD	130 x 70 mm	für Kunststoffdeckel	0,30
HF-ASC-0022-03	Stützzange	Länge 900 mm	für Kunststoffdeckel	0,90